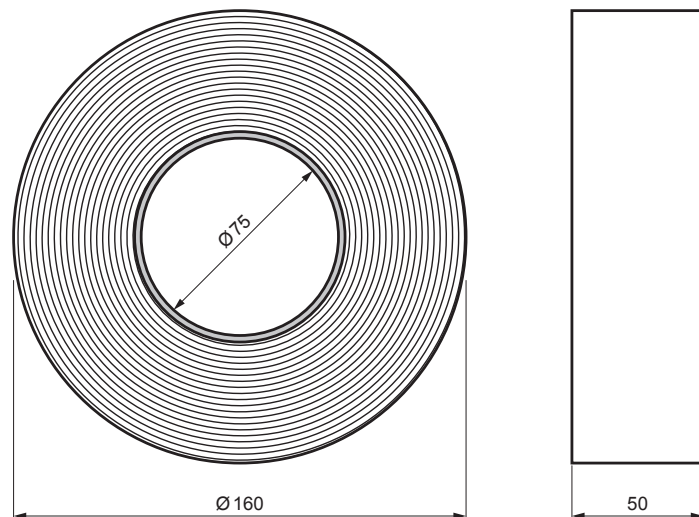


KARTA TECHNICZNA

TAŚMA DYFUZYJNA

SD-EUV D-TOPBAND



Taśma jednostronna wykonana z włókniny polipropylenowej i kleju na bazie dyspersji akrylowej. Przeznaczony do uszczelniania i naprawy membran dachowych i innych materiałów budowlanych na bazie polipropylenu. Taśma chroni przed przenikaniem wilgoci i wiatru, zachowując jednocześnie paroprzepuszczalność membrany, której powierzchnia oddycha.

Włóknina PP, bezrozpuszczalnikowa dyspersja akrylowa, EC1 PLUS

Parametry techniczne	
Wymiary taśmy (S x G x D)	50 mm x 0,18 mm klej + 0,5 mm włóknina x 25 mb
Masa kleju	230 g/m ²
Siła odrywania	≥ 25 N/25 mm
Odporność na ścinanie	250 g/625 mm ²
Temperatura podczas użytkowania	+5 °C do +30 °C
Odporność na temperaturę	-40 °C do +100 °C
Odporność na promieniowanie UV	4 miesiące
Masa	0,51 kg

INDEKS ZMIANA	DATA	PODPIS	  	
	ZN. MAT	K.O.		MASA kg
WYM. PÓŁT.				
POM. URZ.		Norma STN		NR KL.
SPORZ.	Ing. Kluska M.	ZMIAN.		NR POL.
SPRAW.				
TECHNOL.	TECHNOL.	STARY RYS.		NR RYS.
NAZWA		Taśma dyfuzyjna		
		Liczba arkuszy		SD-EUV D-TOPBAND Arkusz

* Stabilizacja UV nawet do 4 miesięcy według wyników sztucznego starzenia, przeprowadzanego w laboratorium, w odniesieniu do warunków przeciętnego nasłonecznienia dla klimatu Europy Środkowej