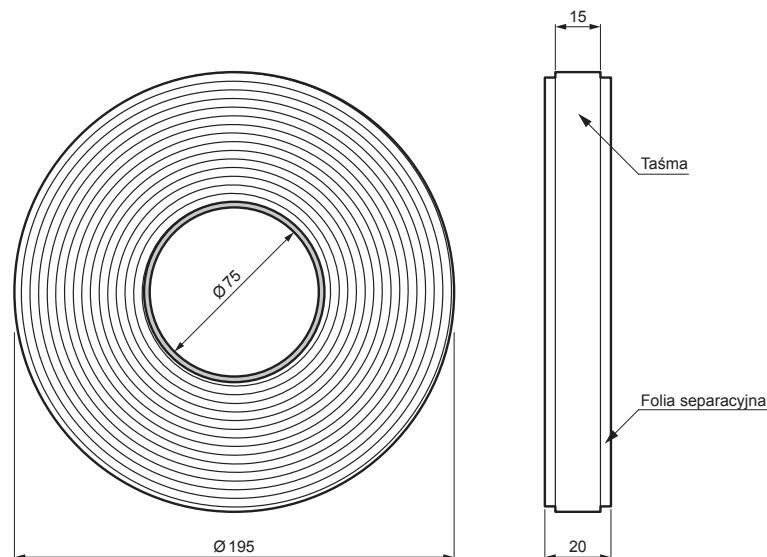


KARTA TECHNICZNA

BUTYLOWA TAŚMA DWUSTRONNA

SD-EUV D-BUTYL



Dwustronna taśma butylowa Eurovent BUTYL przeznaczona jest do łączenia i uszczelniania folii paroizolacyjnych, membran dachowych, folii bazowych i innych wyrobów budowlanych na bazie tworzyw sztucznych. Wykonane na bazie butylu, bez rozpuszczalników, zabezpieczona warstwą folii.

Syntetyczna guma termoplastyczna

Parametry techniczne	
Wymiary taśmy (S x G x D)	15 mm x 1 mm x 25 mb
Szerokość folii separacyjnej	20 mm
Gęstość	1,71 ± 0,05 g/cm ³ EN ISO 1183 - 1
Odporność na rozdarcie	>25 N/24 mm (36 ± 10) (180°, 300 mm/min) EN 1939
Wytrzymałość cieplna	-40 °C do +90 °C
Kolor	Szary
Masa	0,678 kg

INDEKS	ZMIANA	DATA	PODPIS		
ZN. MAT					
WYM. PÓŁT.					
POM. URZ.				Norma STN	NR KL.
SPORZ.	Ing. Kluska M.			ZMIAN.	NR POL.
SPRAW.					
TECHNOL.		TECHNOL.		STARY RYS.	NR RYS.
NAZWA	Butylowa taśma dwustronna			Liczba arkuszy	SD-EUV D-BUTYL Arkusz

Utworzone: 07.06.2026 14:14:27

Zmiany techniczne zastrzeżone