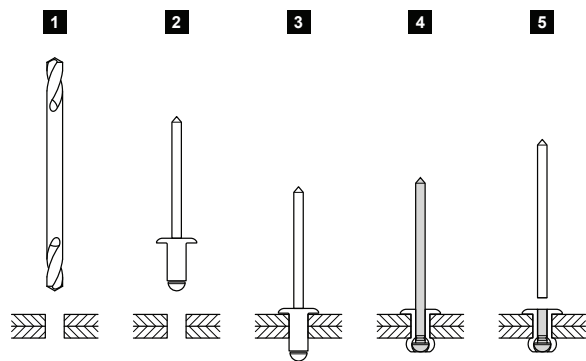
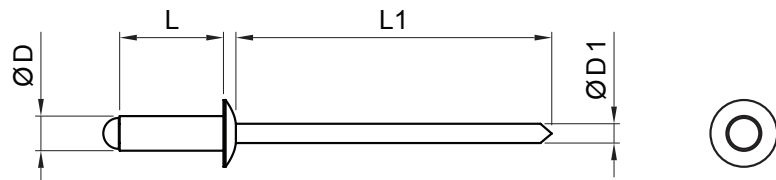


KARTA TECHNICZNA NIT ZRYWALNY

SM-HNO



IC Aluminium powlekane – Czarny – RAL 9005

Wymiary [mm]				
Rozmiar nominalny	Ø D	Ø D1	L	L1
4,0 x 8	4,0	2,2	8	30
4,0 x 10	4,0	2,2	10	30

INDEKS	ZMIANA	DATA	PODPIS											
ZN. MAT	WYM. PÓŁT.	POM. URZ.	SPORZ.			SPRAW.	TECHNOL.	TECHNOL.	NAZWA	STARY RYS.	NR RYS.	SKALA	NR KL.	NR POL.
Nazwa: Nit zrywalny								Liczba arkuszy	SM-HNO	Arkusz				

Utworzone: 05.03.2026 23:36:07

Zmiany techniczne zastrzeżone