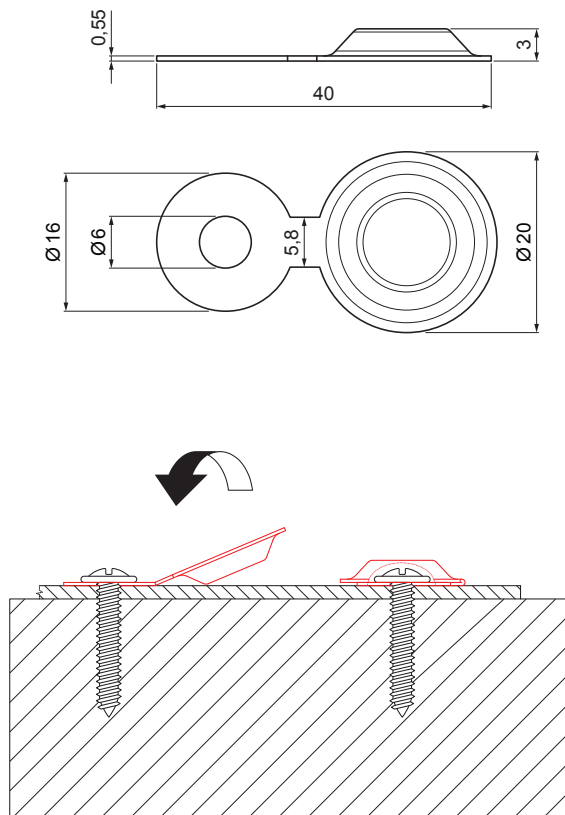


KARTA TECHNICZNA

ZAŚLEPKA MONTAŻOWA Z PODKŁADKĄ 20/3

IT-KMP



MZ Ocynkowana stal powlekana – Zielony mech – RAL 6005

INDEKS	ZMIANA	DATA	PODPIS	KJG QUALITY®	Scan code for 3D model	
ZN. MAT		K.O.	MASA kg	SKALA		
WYM. PÓLT.						
POM. URZ.			Norma STN	NR KL.		
SPORZ.	Ing. Kluska M.		ZMIAN.	NR POL.		
SPRAW.						
TECHNOL.	TECHNOL.		STARY RYS.	NR RYS.		
NAZWA	Zaślepka montażowa z podkładką 20/3		Liczba arkuszy	IT-KMP	Arkusz	

Utworzone: 22.04.2026 17:40:20

Zmiany techniczne zastrzeżone