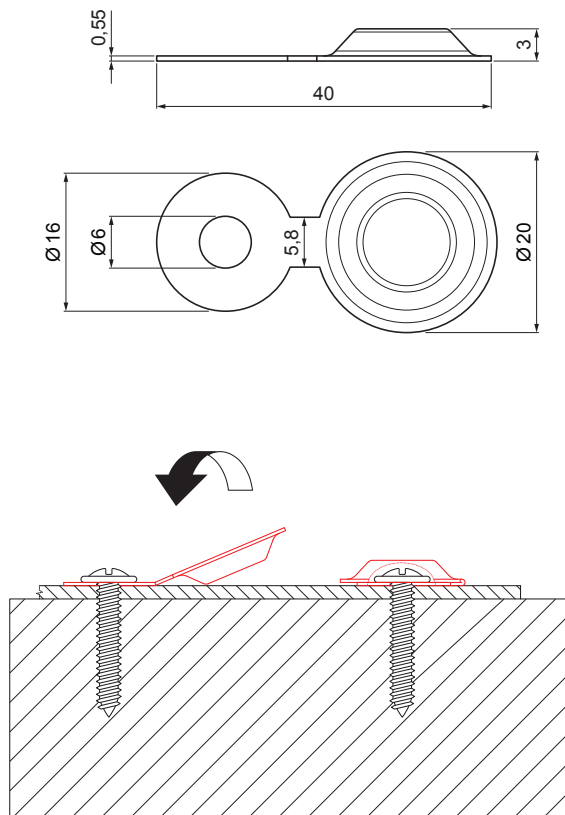


KARTA TECHNICZNA

ZAŚLEPKA MONTAŻOWA Z PODKŁADKĄ 20/3

IT-KMP



BHT Ocynkowana stal powlekana – Srebrny ciemny – RAL 9007

INDEKS	ZMIANA	DATA	PODPIS	KJG	Scan code for 3D model	
ZN. MAT			K.O.	MASA kg	SKALA	
WYM. PÓŁT.			Norma STN		NR KL.	
SPORZ. Ing. Kluska M.			ZMIAN.		NR POL.	
SPRAW.			STARY RYS.		NR RYS.	
TECHNOL.			TECHNOL.		STARY RYS.	
NAZWA			Zaślepka montażowa z podkładką 20/3		IT-KMP	
			Liczba arkuszy		Arkusz	

Utworzone: 05.06.2026 21:57:26

Zmiany techniczne zastrzeżone