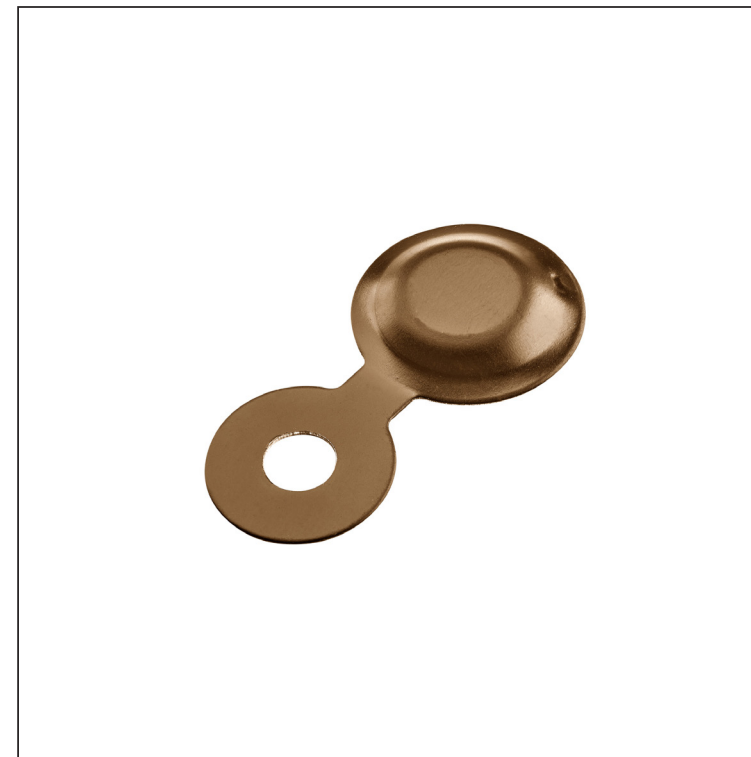
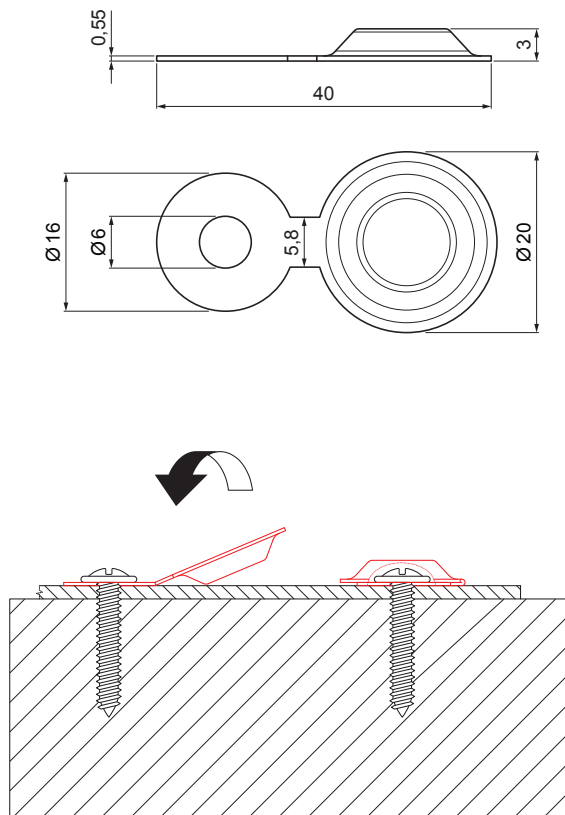


KARTA TECHNICZNA

ZAŚLEPKA MONTAŻOWA Z PODKŁADKĄ 20/3

IT-KMP



MM Ocynkowana stal powlekana – Miedź metaliczna – RAL extra

INDEKS	ZMIANA	DATA	PODPIS	KJG	Scan code for 3D model	
			K.O.	MASA kg	SKALA	
ZN. MAT						
WYM. PÓLT.						
POM. URZ.			Norma STN		NR KL.	
SPORZ. Ing. Kluska M.			ZMIAN.		NR POL.	
SPRAW.						
TECHNOL.			TECHNOL.		STARY RYS. NR RYS.	
NAZWA			Zaślepka montażowa z podkładką 20/3		Liczba arkuszy IT-KMP Arkusz	

Utworzone: 05.06.2026 21:07:18

Zmiany techniczne zastrzeżone