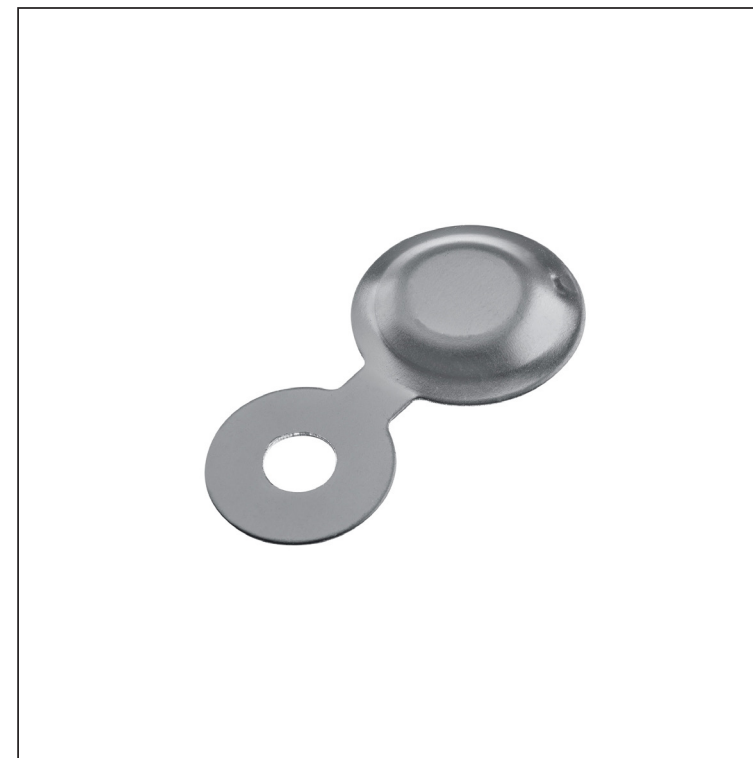
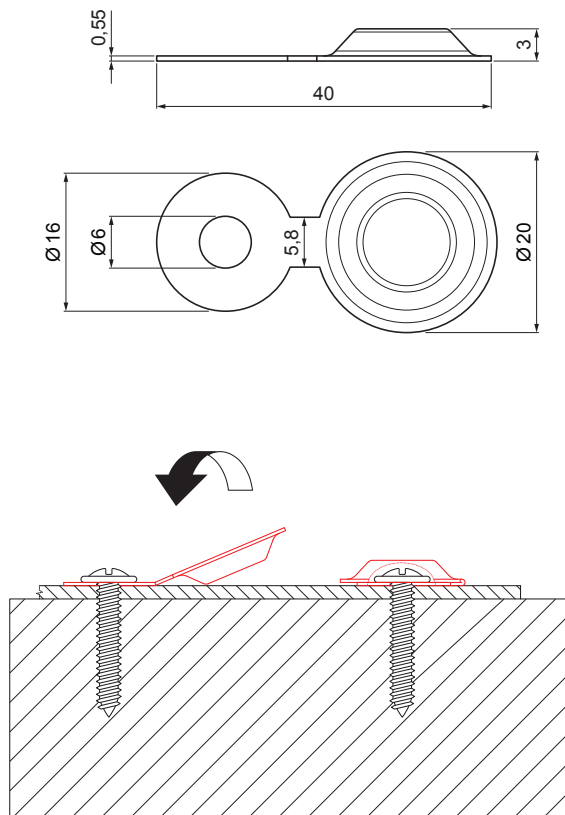


KARTA TECHNICZNA

ZASŁEPKA MONTAŻOWA Z PODKŁADKĄ 20/3

IT-KMP



PS Ocynkowana stal powlekana – Szary – RAL 7037

INDEKS	ZMIANA	DATA	PODPIS	KJG QUALITY®	Scan code for 3D model	
ZN. MAT		K.O.	MASA kg	SKALA		
WYM. PÓŁT.		Norma STN		NR KL.		
SPORZ.	Ing. Kluska M.	ZMIAN.		NR POL.		
SPRAW.	TECHNOL.		STARY RYS.	NR RYS.		
NAZWA			Liczba arkuszy	IT-KMP		
Zasłepka montażowa z podkładką 20/3			Arkusz			

Utworzone: 06.06.2026 14:07:06

Zmiany techniczne zastrzeżone