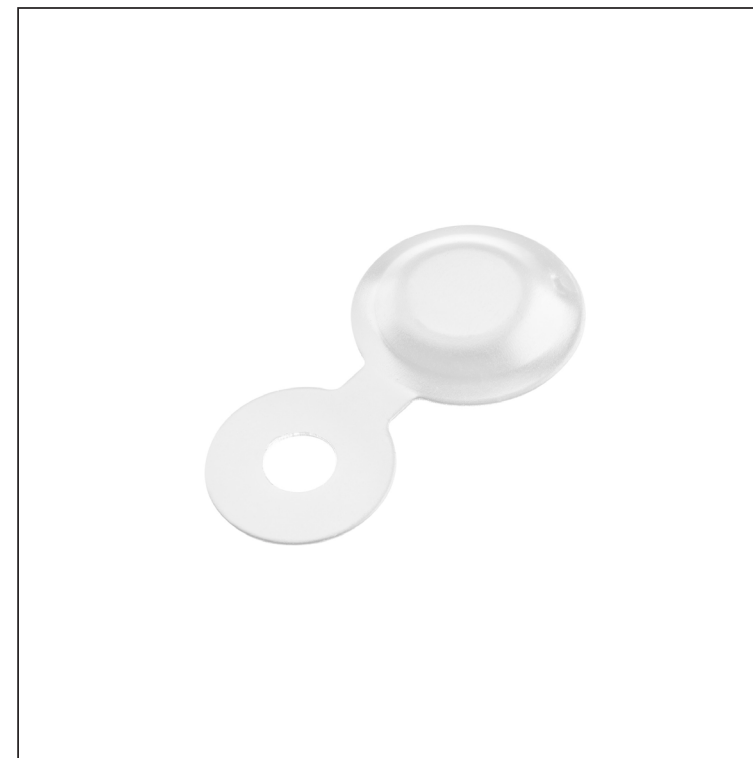
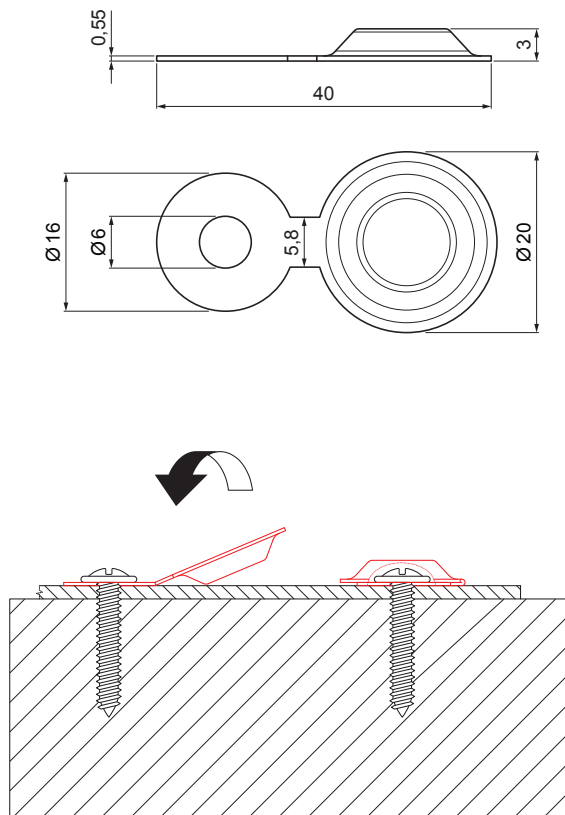


KARTA TECHNICZNA

# ZAŚLEPKA MONTAŻOWA Z PODKŁADKĄ 20/3

IT-KMP



**SB** Ocynkowana stal powlekana – Szaro biały – RAL 9002

INDEKS	ZMIANA	DATA	PODPIS	<b>KJG</b>	Scan code for 3D model	
			K.O.	MASA kg	SKALA	
ZN. MAT						
WYM. PÓLT.						
POM. URZ.			Norma STN		NR KL.	
SPORZ. Ing. Kluska M.			ZMIAN.		NR POL.	
SPRAW.						
TECHNOL.			TECHNOL.		STARY RYS. NR RYS.	
NAZWA			Zaślepka montażowa z podkładką 20/3		Liczba arkuszy IT-KMP Arkusz	

Utworzone: 22.04.2026 01:43:58

Zmiany techniczne zastrzeżone