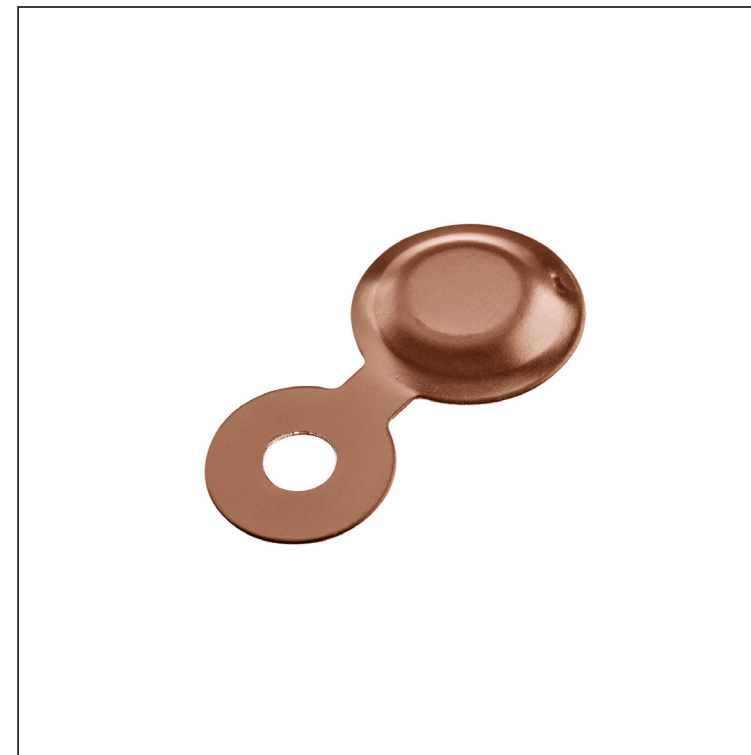
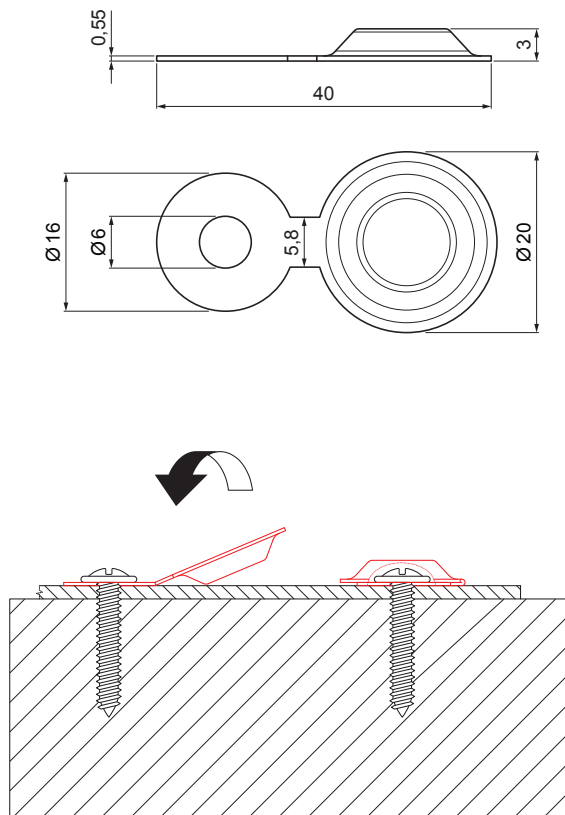


KARTA TECHNICZNA

ZASŁEPKA MONTAŻOWA Z PODKŁADKĄ 20/3

IT-KMP



MH Ocynkowana stal powlekana – Ceglasty – RAL 8004

INDEKS	ZMIANA	DATA	PODPIS			
ZN. MAT						
WYM. PÓLT.						
POM. URZ.				Norma STN	NR KL.	
SPORZ.	Ing. Kluska M.			ZMIAN.	NR POL.	
SPRAW.						
TECHNOL.		TECHNOL.		STARY RYS.	NR RYS.	
NAZWA	Zasłepka montażowa z podkładką 20/3			Liczba arkuszy	IT-KMP	Arkusz 

Utworzone: 20.04.2026 08:47:06

Zmiany techniczne zastrzeżone