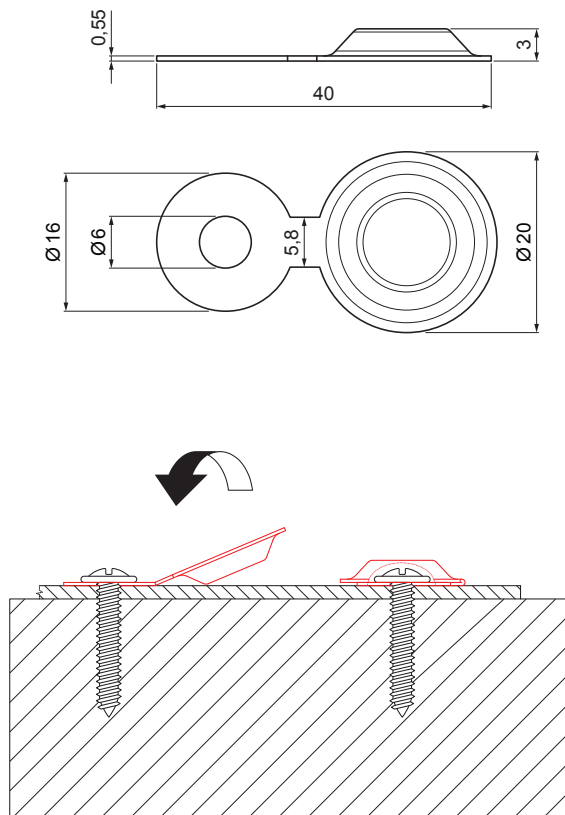



KARTA TECHNICZNA

ZASŁEPKA MONTAŻOWA Z PODKŁADKĄ 20/3

IT-KMP



IC Ocynkowana stal powlekana – Czarny – RAL 9005

INDEKS	ZMIANA	DATA	PODPIS				
ZN. MAT						K.O.	MASA kg
WYM. PÓLT.							
POM. URZ.					Norma STN		NR KL.
SPORZ.	Ing. Kluska M.				ZMIAN.		NR POL.
SPRAW.							
TECHNOL.		TECHNOL.			STARY RYS.		NR RYS.
NAZWA	Zasłepka montażowa z podkładką 20/3				Liczba arkuszy	IT-KMP	Arkusz 

Utworzone: 06.06.2026 06:47:34

Zmiany techniczne zastrzeżone