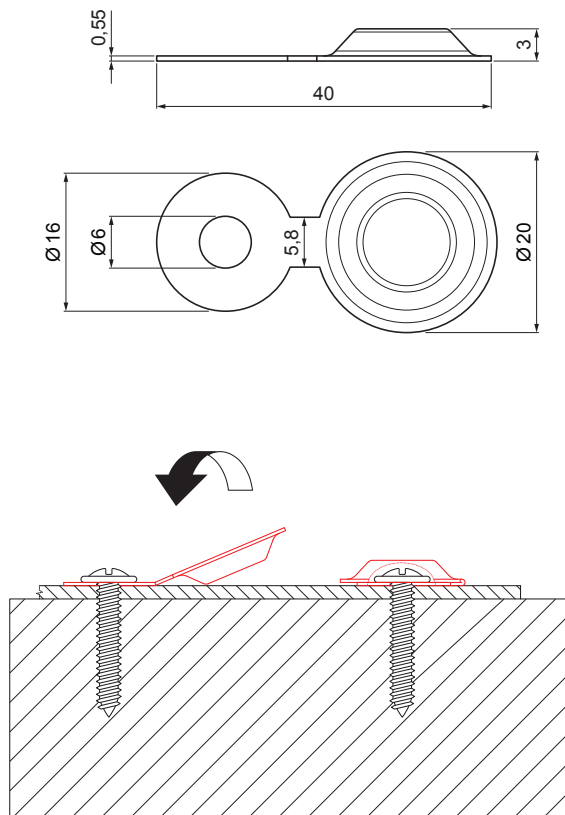






KARTA TECHNICZNA

# ZASŁEPKA MONTAŻOWA Z PODKŁADKĄ 20/3

IT-KMP



**TM** Ocynkowana stal powlekana – Testa di Moro – RAL 8028

INDEKS	ZMIANA	DATA	PODPIS			
ZN. MAT						
WYM. PÓLT.						
POM. URZ.				Norma STN	NR KL.	
SPORZ.	Ing. Kluska M.			ZMIAN.	NR POL.	
SPRAW.						
TECHNOL.		TECHNOL.		STARY RYS.	NR RYS.	
NAZWA	Zasłepka montażowa z podkładką 20/3			Liczba arkuszy	IT-KMP	Arkusz 

Utworzone: 06.06.2026 06:48:40

Zmiany techniczne zastrzeżone