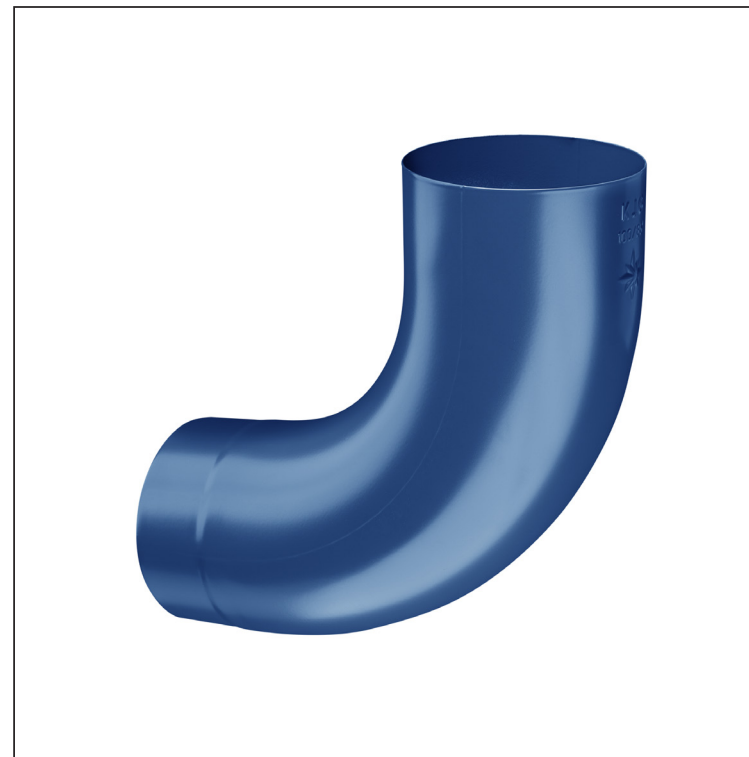
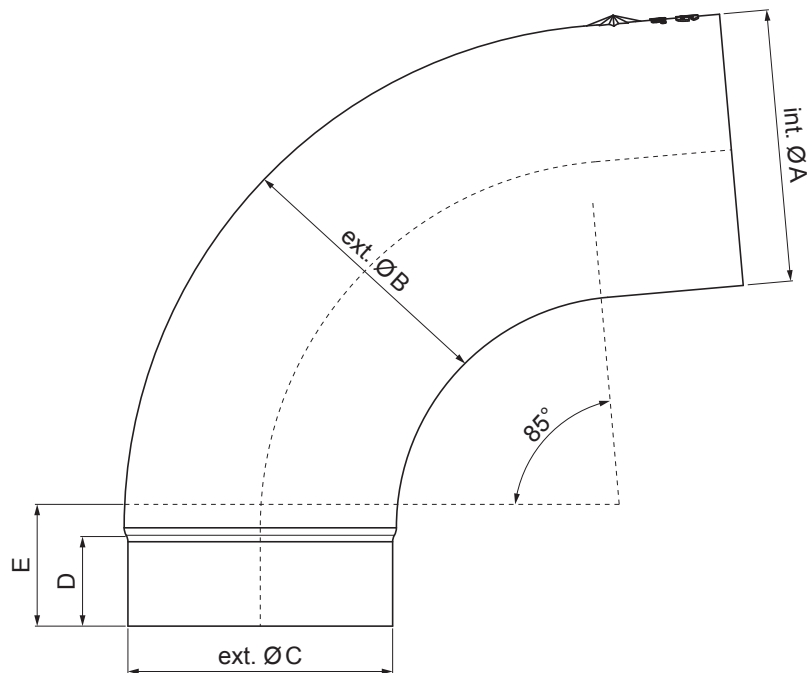


# KARTA TECHNICZNA KOLANO 85°

# P-PKR



**MOT** Ocynkowana stal powlekana – Niebieski ciemny – RAL 5010

Wymiary [mm]					
Rozmiar nominalny	Ø A	Ø B	Ø C	D	E
80	80,4	79,0	76,9	28	40
100	100,4	99,0	96,8	35	50
120	120,3	119,0	116,7	42	60

INDEKS	ZMIANA	DATA	PODPIS	<b>KJG</b> QUALITY®	Scan code for 3D model	
ZN. MAT.			K.O.	MASA kg		SKALA
WYM. PÓLT.						
POM. URZ.				Norma STN		NR KL.
SPORZ.	Ing. Kluska M.			ZMIAN.		NR POL.
SPRAW.						
TECHNOL.	TECHNOL.			STARY RYS.		NR RYS.
NAZWA	Kolano 85°			Liczba arkuszy	P-PKR	Arkusz

Utworzone: 07.06.2026 08:59:19

Zmiany techniczne zastrzeżone