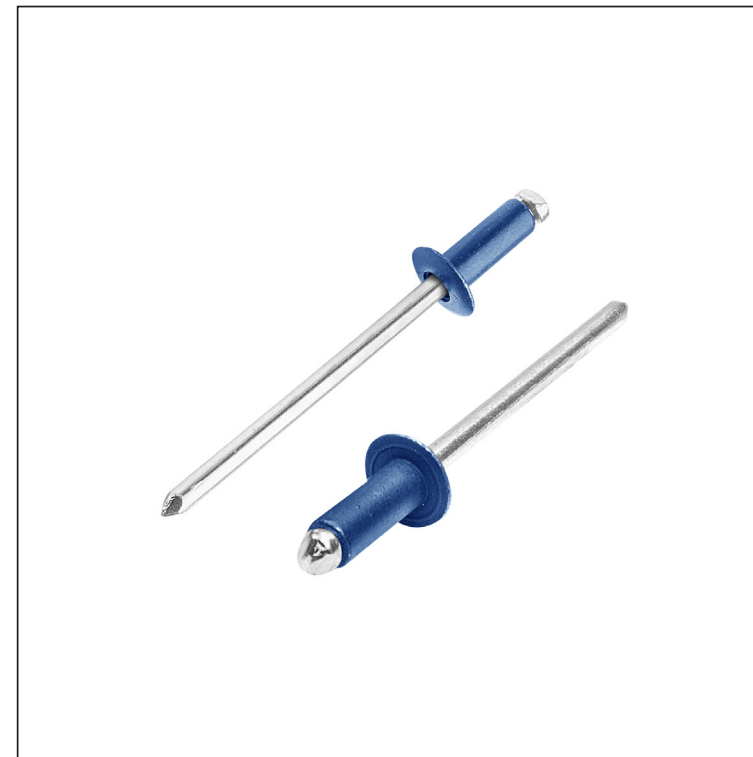
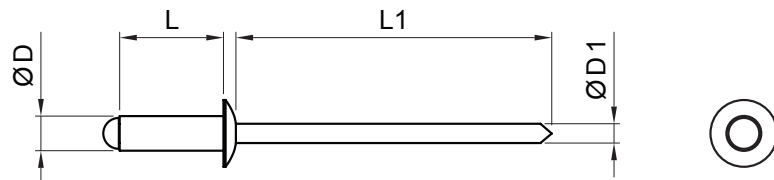


# KARTA TECHNICZNA NIT ZRYWALNY

## SM-NO



**MOT** Ocynkowana stal powlekana – Niebieski ciemny – RAL 5010

Wymiary [mm]				
Rozmiar nominalny	Ø D	Ø D1	L	L1
3,2 x 6	3,2	1,9	6	29
3,2 x 8	3,2	1,9	8	29
3,2 x 10	3,2	1,9	10	29
4,0 x 6	4,0	2,4	6	30
4,0 x 8	4,0	2,4	8	30
4,0 x 10	4,0	2,4	10	30

INDEKS	ZMIANA	DATA	PODPIS	<b>KJG</b> QUALITY®	Scan code for 3D model
ZN. MAT	WYM. PÓLT.	K.O.	MASA kg		
POM. URZ.	SPORZ.	Ing. Kluska M.	ZMIAN.	Norma STN	NR KL.
SPRAW.	TECHNOL.	TECHNOL.	STARY RYS.	NR POL.	NR RYS.
NAZWA	Nit zrywalny			Liczba arkuszy	SM-NO

Utworzone: 07.06.2026 21:21:13

Zmiany techniczne zastrzeżone