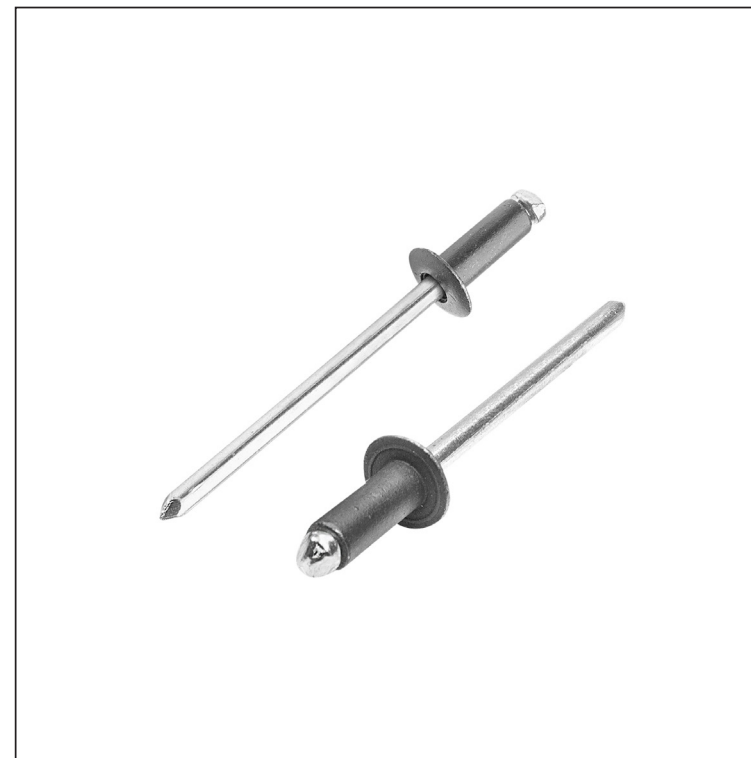






# KARTA TECHNICZNA NIT ZRYWALNY

# SM-NO



**AN** Ocynkowana stal powlekana – Antracyt – RAL 7016

| Wymiary [mm]      |     |      |    |    |
|-------------------|-----|------|----|----|
| Rozmiar nominalny | Ø D | Ø D1 | L  | L1 |
| 3,2 x 6           | 3,2 | 1,9  | 6  | 29 |
| 3,2 x 8           | 3,2 | 1,9  | 8  | 29 |
| 3,2 x 10          | 3,2 | 1,9  | 10 | 29 |
| 4,0 x 6           | 4,0 | 2,4  | 6  | 30 |
| 4,0 x 8           | 4,0 | 2,4  | 8  | 30 |
| 4,0 x 10          | 4,0 | 2,4  | 10 | 30 |

|              |            |                |        |   |         |  |
|--------------|------------|----------------|--------|---|---------|--|
| INDEKS       | ZMIANA     | DATA           | PODPIS |    |         |  |
| ZN. MAT      | WYM. PÓLT. |                | K.O.   |   | MASA kg | SKALA  |
| POM. URZ.    | SPORZ.     | Ing. Kluska M. |        | Norma STN   | NR KL.  |  |
| SPRAW.       | TECHNOL.   |                |        | ZMIAN.  | NR POL. |  |
| NAZWA        | TECHNOL.   |                |        | STARY RYS.  | NR RYS. |  |
| Nit zrywalny |            |                |        | Liczba arkuszy  | SM-NO   | Arkusz  |

Utworzone: 23.04.2026 12:46:34

Zmiany techniczne zastrzeżone