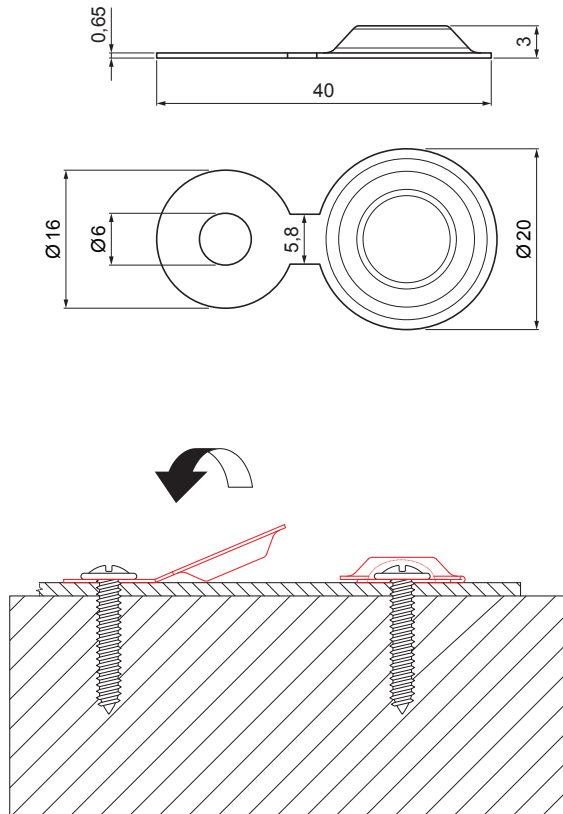






KARTA TECHNICZNA

ZASŁEPKA MONTAŻOWA Z PODKŁADKĄ 20/3

IT-TZKMP



TZ Tytan-cynk – Natur

INDEKS	ZMIANA	DATA	PODPIS			
ZN. MAT						
WYM. PÓŁT.						
POM. URZ.				Norma STN	NR KL.	
SPORZ.	Ing. Kluska M.			ZMIAN.	NR POL.	
SPRAW.						
TECHNOL.		TECHNOL.		STARY RYS.	NR RYS.	
NAZWA	Zasłepka montażowa z podkładką 20/3			Liczba arkuszy	IT-TZKMP	Arkusz 

Utworzone: 22.04.2026 22:14:12

Zmiany techniczne zastrzeżone