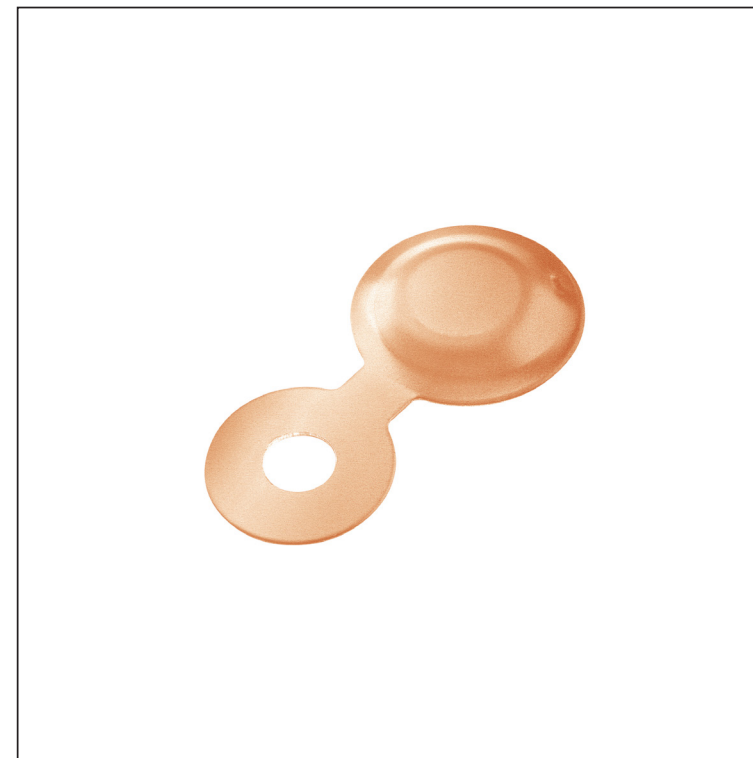
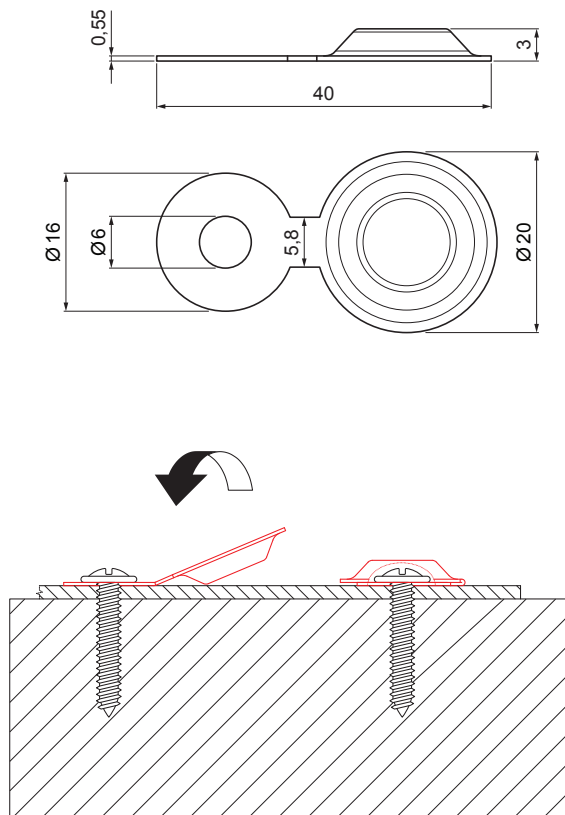






KARTA TECHNICZNA

ZASŁEPKA MONTAŻOWA Z PODKŁADKĄ 20/3

IT-MKMP



M Miedź – Natur

| | | | | | | |
|------------|-------------------------------------|------|----------------|---|--|---|
| INDEKS | ZMIANA | DATA | PODPIS |  |  |  |
| ZN. MAT | K.O. | | MASA kg | | | |
| WYM. PÓŁT. | | | Norma STN | NR KL. | | |
| POM. URZ. | | | ZMIAN. | NR POL. | | |
| SPORZ. | Ing. Kluska M. | | | | | |
| SPRAW. | | | STARY RYS. | NR RYS. | | |
| TECHNOL. | TECHNOL. | | | | | |
| NAZWA | Zasłepka montażowa z podkładką 20/3 | | Liczba arkuszy | IT-MKMP | Arkusz  | |

Utworzone: 04.06.2026 22:21:33

Zmiany techniczne zastrzeżone