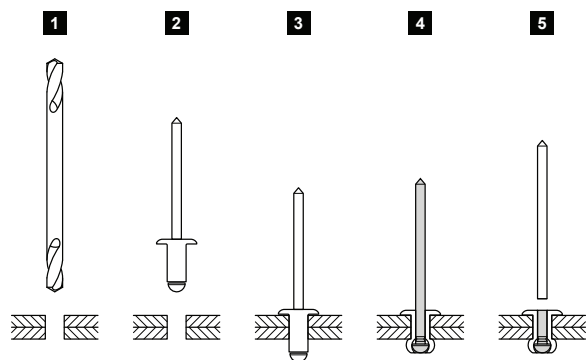
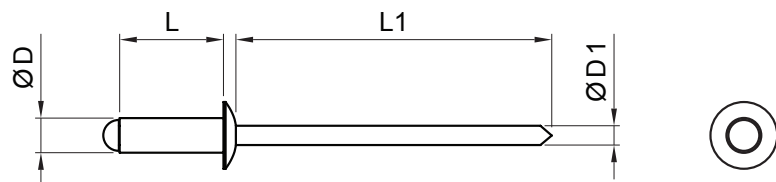


TECHNICKÝ LIST

NIT TRHACÍ

SM-NO



P Pozink – Natur

Rozměry [mm]				
Menovitá velikost'	Ø D	Ø D1	L	L1
3,2 x 6	3,2	1,9	6	29
3,2 x 8	3,2	1,9	8	29
3,2 x 10	3,2	1,9	10	29
3,2 x 12	3,2	1,9	12	29
4,0 x 6	4,0	2,4	6	30
4,0 x 8	4,0	2,4	8	30
4,0 x 10	4,0	2,4	10	30
4,0 x 12	4,0	2,4	12	30

INDEKS	ZMĚNA	DATA	PODPIS	KJG QUALITY®	Scan code for 3D model
ZN. MAT	WYM. PŮLT.	K.O.	MASA kg		
POM. URZ.	SPORZ.	Ing. Kluska M.	ZMIAN.	Norma STN	NR KL.
SPRAW.	TECHNOL.	TECHNOL.	STARY RYS.	NR POL.	NR RYS.
NAZWA	Nit trhací			Liczba arkuszy	SM-NO

Utworzone: 20.04.2026 08:46:59

Zmiany techniczne zastrzeżone