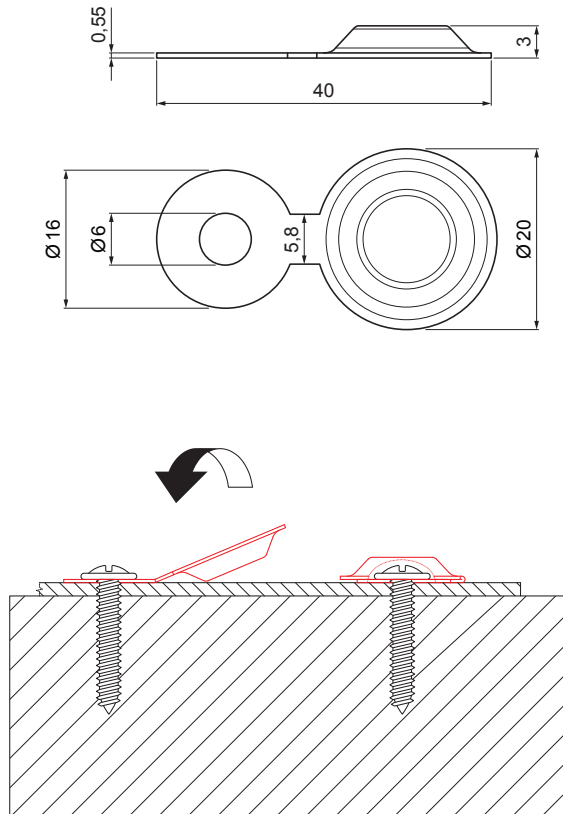


KARTA TECHNICZNA

# ZASŁEPKA MONTAŻOWA Z PODKŁADKĄ 20/3

IT-KMP



**P** Ocynkowana stal – Natur

INDEKS	ZMIANA	DATA	PODPIS	 
ZN. MAT				
WYM. PÓŁT.		K.O.	MASA kg	SKALA
POM. URZ.			Norma STN	NR KL.
SPORZ.	Ing. Kluska M.		ZMIAN.	NR POL.
SPRAW.				
TECHNOL.	TECHNOL.		STARY RYS.	NR RYS.
NAZWA	Zasłepka montażowa z podkładką 20/3		Liczba arkuszy	IT-KMP Arkusz 

Utworzone: 04.06.2026 04:16:11

Zmiany techniczne zastrzeżone