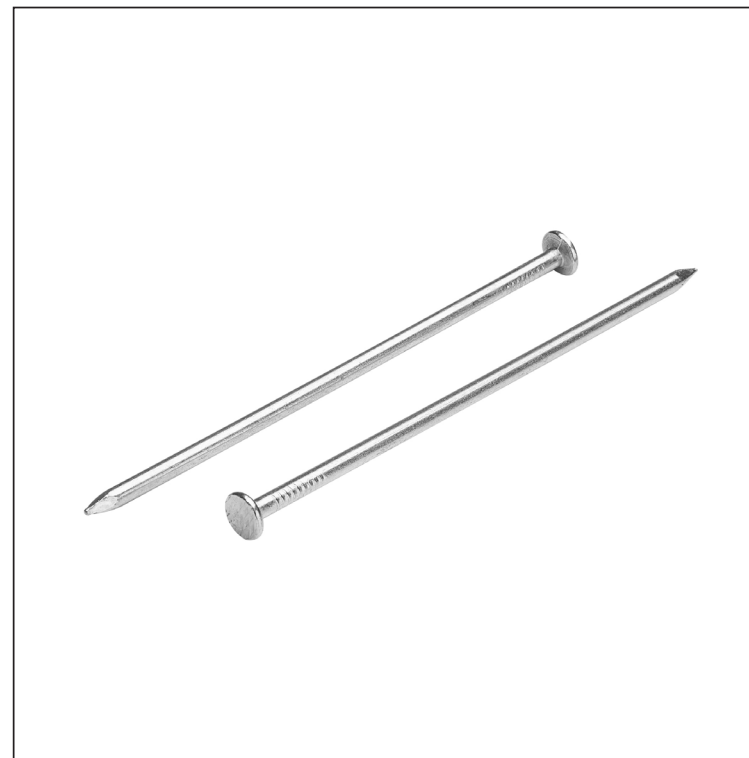
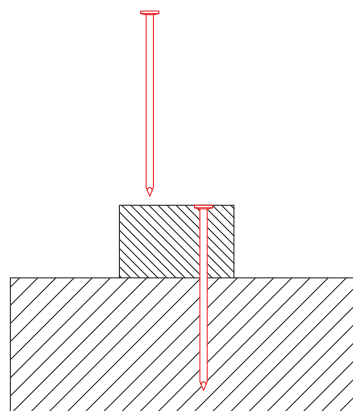
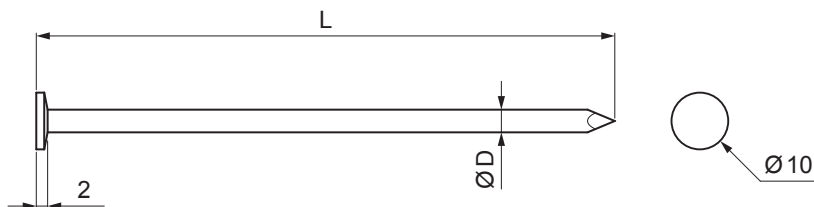



KARTA TECHNICZNA




STALOWY GWÓŹDŹ BUDOWLANY Z ŁBEM 10 mm SM-OKCSS-H10



 Stal

Wymiary [mm]

| Rozmiar nominalny | Ø D | L |
|-------------------|-----|-----|
| 28/63 | 2,8 | 63 |
| 28/70 | 2,8 | 70 |
| 31/80 | 3,1 | 80 |
| 35/90 | 3,5 | 90 |
| 40/100 | 4,0 | 100 |
| 40/120 | 4,0 | 120 |
| 50/150 | 5,0 | 150 |
| 71/220 | 7,1 | 220 |
| 88/300 | 8,8 | 300 |

| | | | | |
|---------------------------------------|----------------|------------|----------------|---|
| INDEKS | ZMIANA | DATA | PODPIS |   |
| ZN. MAT | WYM. PÓŁT. | | | |
| MASA kg | | | SKALA | |
| POM. URZ. | | | Norma STN | NR KL. |
| SPORZ. | Ing. Kluska M. | ZMIAN. | NR POL. | |
| SPRAW. | | STARY RYS. | NR RYS. | |
| TECHNOL. | TECHNOL. | | | |
| NAZWA | | | Liczba arkuszy | SM-OKCSS-H10 |
| Stalowy gwóźdź budowlany z łbem 10 mm | | | Arkusz |  |

Utworzone: 21.04.2026 16:30:03

Zmiany techniczne zastrzeżone