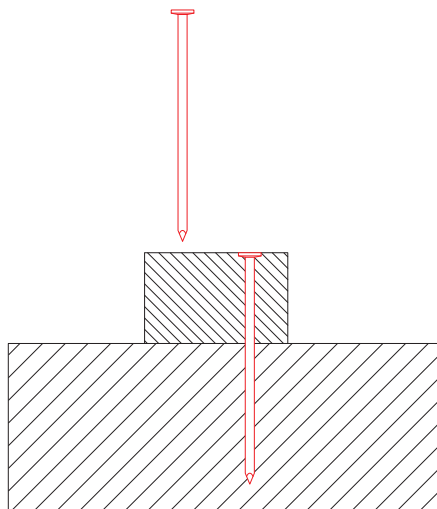
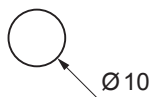
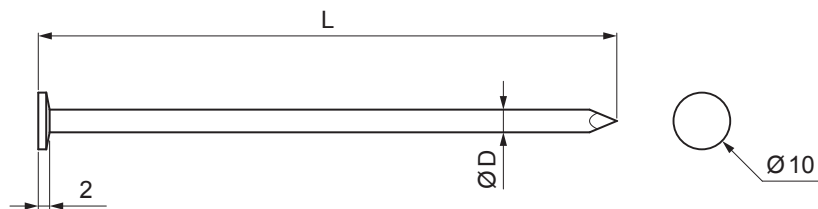


KARTA TECHNICZNA

GWÓŹDŹ BUDOWLANY Z ŁBEM 10 mm

SM-KCSS-H10



P Ocynkowana stal – Natur

Wymiary [mm]		
Rozmiar nominalny	Ø D	L
34/90	3,4	80
40/100	4,0	100
40/120	4,0	120

INDEKS	ZMIANA	DATA	PODPIS		
ZN. MAT					
WYM. PÓŁT.				MASA kg	SKALA
POM. URZ.				Norma STN	NR KL.
SPORZ.	Ing. Kluska M.			ZMIAN.	NR POL.
SPRAW.					
TECHNOL.		TECHNOL.		STARY RYS.	NR RYS.
NAZWA	Gwóźdź budowlany z łbem 10 mm			Liczba arkuszy	SM-KCSS-H10
					Arkusz

Utworzone: 21.04.2026 16:31:22

Zmiany techniczne zastrzeżone