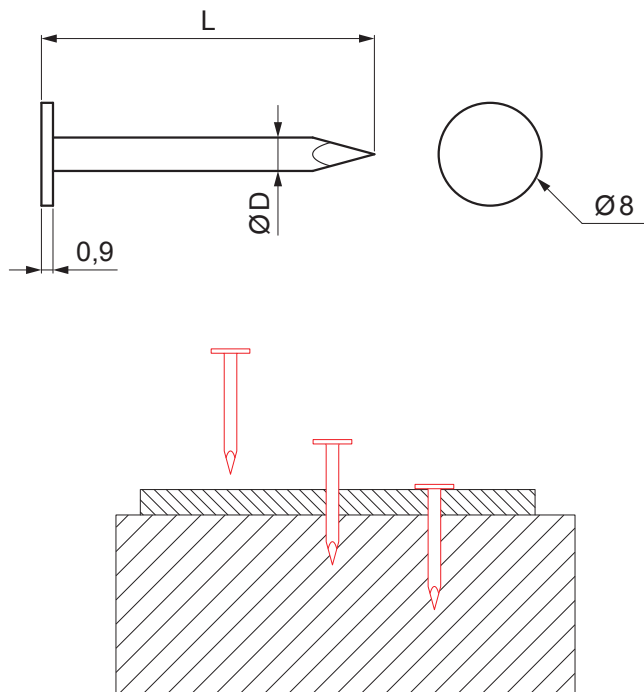


KARTA TECHNICZNA

GWÓŹDŹ PAPOWY Z ŁBEM 8 mm

SM-KCPB-H8



P Ocynkowana stal – Natur

Wymiary [mm]		
Rozmiar nominalny	Ø D	L
25/25	2,5	25
25/32	2,5	32
25/36	2,5	36
28/40	2,8	40

INDEKS	ZMIANA	DATA	PODPIS		
ZN. MAT	K.O.		MASA kg		
WYM. PÓŁT.			Norma STN	NR KL.	
POM. URZ.			ZMIAN.	NR POL.	
SPORZ.	Ing. Kluska M.		STARY RYS.	NR RYS.	
TECHNOL.	TECHNOL.		NAZWA		
Gwóźdź papowy z łbem 8 mm			Liczba arkuszy	SM-KCPB-H8	Arkusze

Utworzone: 06.06.2026 07:39:11

Zmiany techniczne zastrzeżone