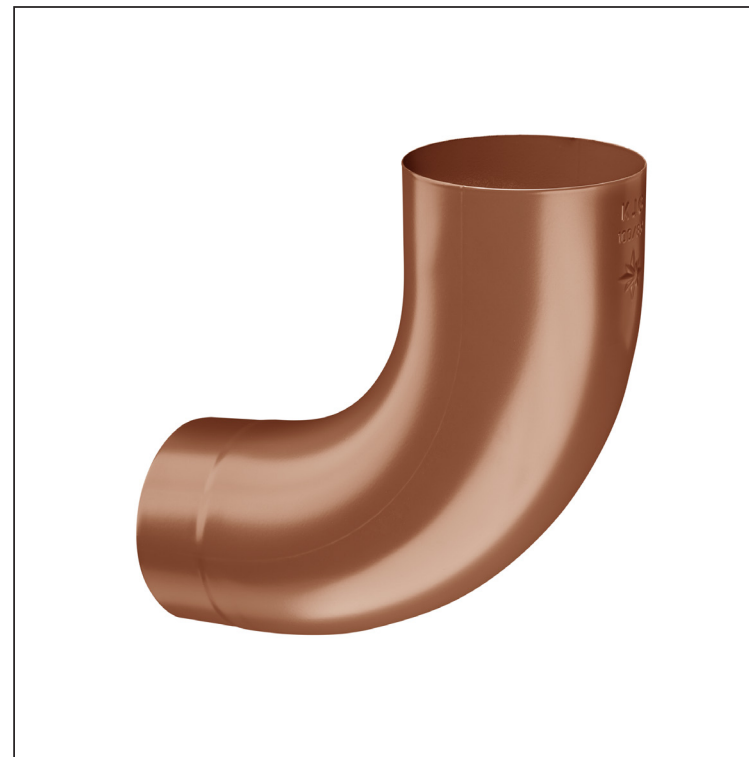
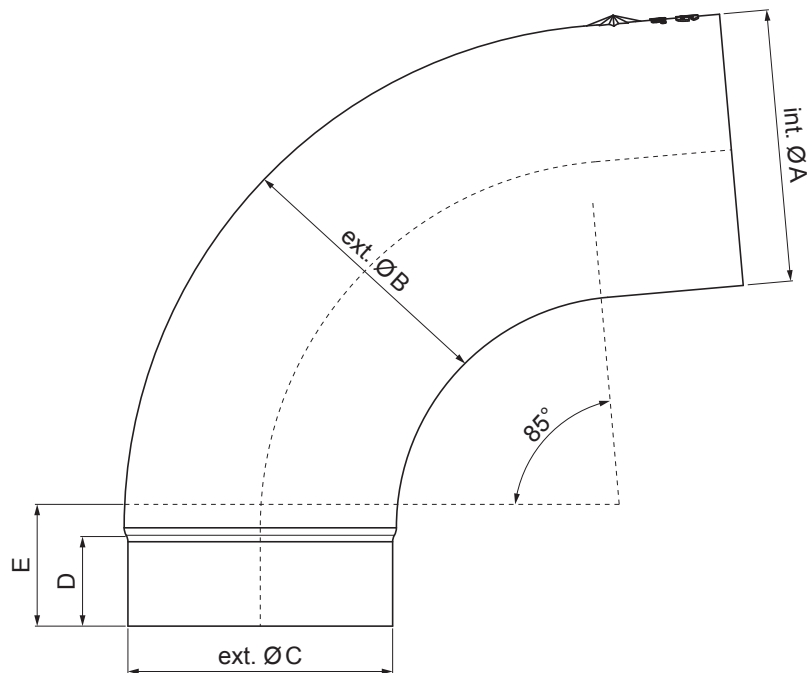


KARTA TECHNICZNA KOLANO 85°

P-PKR



MH Ocynkowana stal powlekana – Ceglasy – RAL 8004

Wymiary [mm]					
Rozmiar nominalny	Ø A	Ø B	Ø C	D	E
80	80,4	79,0	76,9	28	40
100	100,4	99,0	96,8	35	50
120	120,3	119,0	116,7	42	60

INDEKS	ZMIANA	DATA	PODPIS	KJG QUALITY®	Scan code for 3D model	
ZN. MAT			K.O.	MASA kg	SKALA	
WYM. PÓLT.				Norma STN		NR KL.
SPORZ. Ing. Kluska M.		ZMIAN.		NR POL.		
SPRAW.		TECHNOL.		STARY RYS.	NR RYS.	
NAZWA Kolano 85°				Liczba arkuszy	P-PKR	Arkusz

Utworzone: 20.04.2026 14:22:56

Zmiany techniczne zastrzeżone