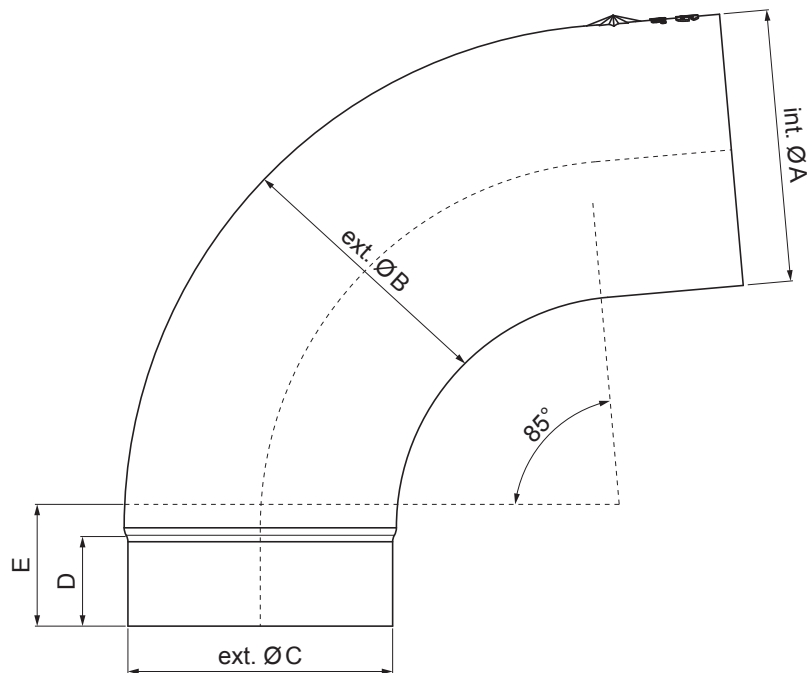


# KARTA TECHNICZNA KOLANO 85°

# P-PKR



**TM** Ocynkowana stal powlekana – Testa di Moro – RAL 8028

Wymiary [mm]					
Rozmiar nominalny	Ø A	Ø B	Ø C	D	E
80	80,4	79,0	76,9	28	40
100	100,4	99,0	96,8	35	50
120	120,3	119,0	116,7	42	60

INDEKS	ZMIANA	DATA	PODPIS	<b>KJG</b> QUALITY®	Scan code for 3D model	
ZN. MAT			K.O.	MASA kg	SKALA	
WYM. PÓLT.						
POM. URZ.			Norma STN		NR KL.	
SPORZ. Ing. Kluska M.		ZMIAN.		NR POL.		
SPRAW.						
TECHNOL.		TECHNOL.		STARY RYS.		NR RYS.
NAZWA Kolano 85°				Liczba arkuszy		P-PKR Arkusze

Utworzone: 21.04.2026 02:17:39

Zmiany techniczne zastrzeżone