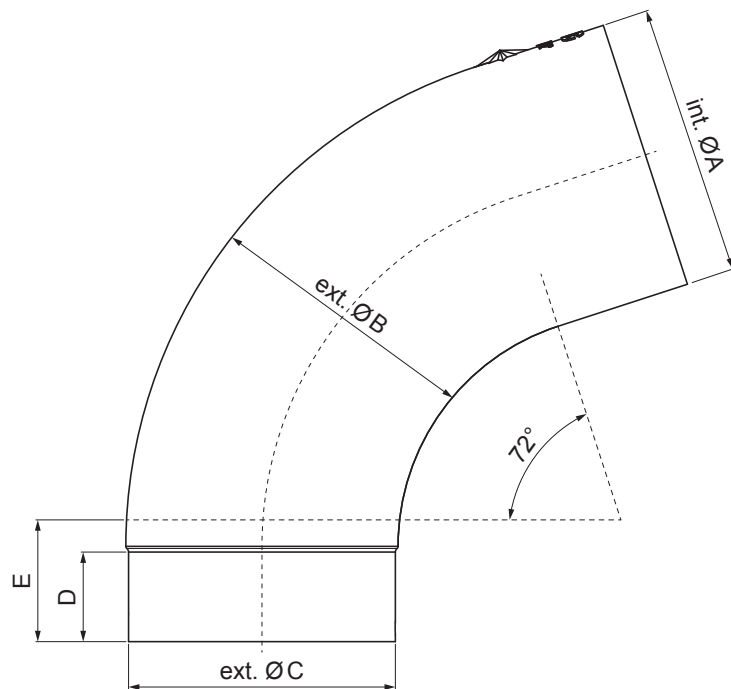


KARTA TECHNICZNA KOLANO 72°

P-PK



BHT Ocynkowana stal powlekana – Srebrny ciemny P.20 – RAL 9007

Wymiary [mm]					
Rozmiar nominalny	Ø A	Ø B	Ø C	D	E
60	60,7	58,7	58,4	-	30
80	80,4	79,0	76,9	28	40
100	100,4	99,0	96,8	35	50
120	120,3	119,0	116,7	42	60
150	150,3	149,2	148,7	-	75

INDEKS	ZMIANA	DATA	PODPIS	KJG QUALITY®	Scan code for 3D model	
ZIN. MAT			K.O.	MASA kg	SKALA	
WYM. PÓLT.				Norma STN		NR KL.
POM. URZ.		Ing. Kluska M.		ZMIAN.		NR POL.
SPRAW.			TECHNOL.		STARY RYS.	NR RYS.
NAZWA Kolano 72°				Liczba arkuszy	P-PK	Arkusz

Utworzone: 05.03.2026 23:36:20

Zmiany techniczne zastrzeżone