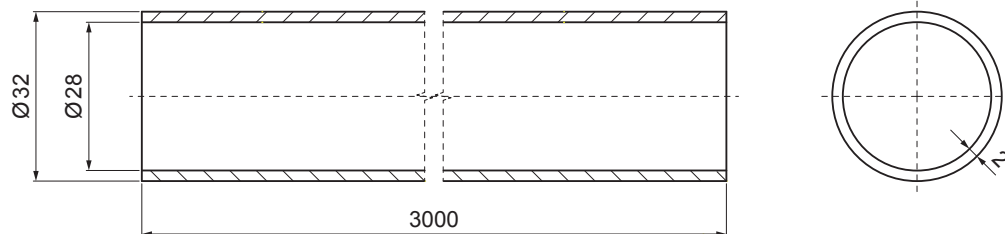


KARTA TECHNICZNA

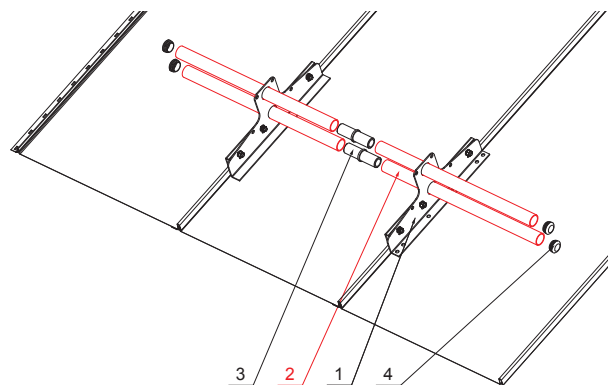
# RURA DO ŁAPACZA ŚNIEGU

## ZS-WZSF RU 32



### SZCZEGÓŁ:

1. łapacz śniegu dwu rurowy
2. rura do łapacza śniegu
3. PVC złączka rury do łapacza śniegu
4. PVC zaśleпка rury do łapacza śniegu



**W** Aluminium – Natur

INDEKS	ZMIANA	DATA	PODPIS	<b>KJG</b> QUALITY®	Scan code for 3D model	
ZN. MAT		K.O.		MASA kg	SKALA	
WYM. PÓLT.						
POM. URZ.				Norma STN	NR KL.	
SPORZ. Ing. Kluska M.				ZMIAN.	NR POL.	
SPRAW.						
TECHNOL.		TECHNOL.		STARY RYS.	NR RYS.	
NAZWA		Rura do łapacza śniegu		Liczba arkuszy	ZS-WZSF RU 32 Arkusz	

Utworzone: 07.06.2026 01:24:42

Zmiany techniczne zastrzeżone

