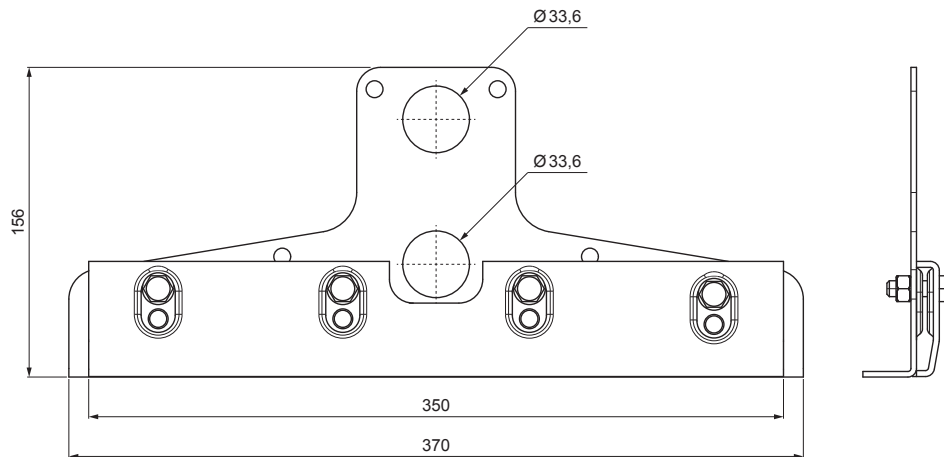


KARTA TECHNICZNA

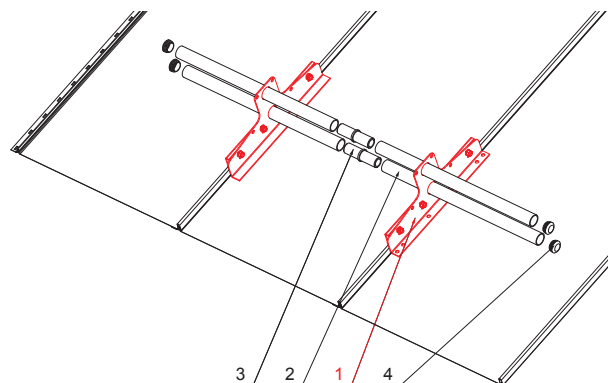
ŁAPACZ ŚNIEGU DWU RUROWY

ZS-CLICK ND 2



SZCZEGÓŁ:

1. łapacz śniegu dwu rurowy
2. rura do łapacza śniegu
3. PVC złączka rury do łapacza śniegu
4. PVC zaślepka rury do łapacza śniegu



P Ocynkowana stal – Natur

INDEKS	ZMIANA	DATA	PODPIS		
ZN. MAT	WYM. PÓŁT.	K.O.	MASA kg		
POM. URZ.	SPORZ.	Ing. Kluska M.	ZMIAN.	Norma STN	NR KL.
SPRAW.	TECHNOL.	TECHNOL.	STARY RYS.	NR RYS.	NR POL.
NAZWA			Liczba arkuszy		
Łapacz śniegu dwu rurowy			ZS-CLICK ND 2		
			Arkusze		

Utworzone: 21.04.2026 05:37:48

Zmiany techniczne zastrzeżone

