

KARTA TECHNICZNA

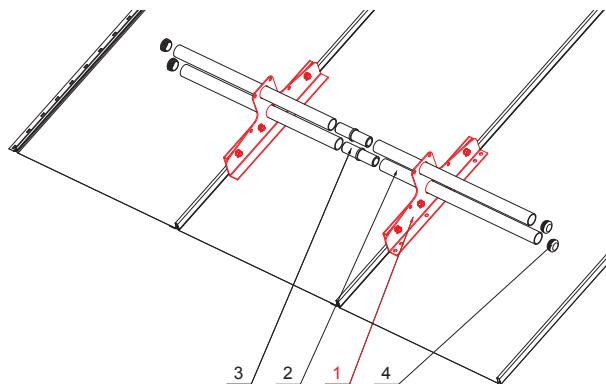
# ŁAPACZ ŚNIEGU DWU RUROWY

## ZS-CLICK ND 2



**SZCZEGÓŁ:**

1. łapacz śniegu dwu rurowy
2. rura do łapacza śniegu
3. PVC złączka rury do łapacza śniegu
4. PVC zaślepka rury do łapacza śniegu



**IC** Ocynkowana stal powlekana – Czarny – RAL 9005

INDEKS	ZMIANA	DATA	PODPIS	<b>KJG</b> QUALITY®	Scan code for 3D model
ZN. MAT	WYM. PÓLT.	K.O.	MASA kg		
POM. URZ.	SPORZ.	Ing. Kluska M.	ZMIAN.	Norma STN	NR KL.
SPRAW.	TECHNOL.	TECHNOL.	STARY RYS.	NR RYS.	NR POL.
NAZWA			Liczba arkuszy		
Łapacz śniegu dwu rurowy			ZS-CLICK ND 2		
			Arkusze		



Utworzone: 22.04.2026 14:11:58

Zmiany techniczne zastrzeżone