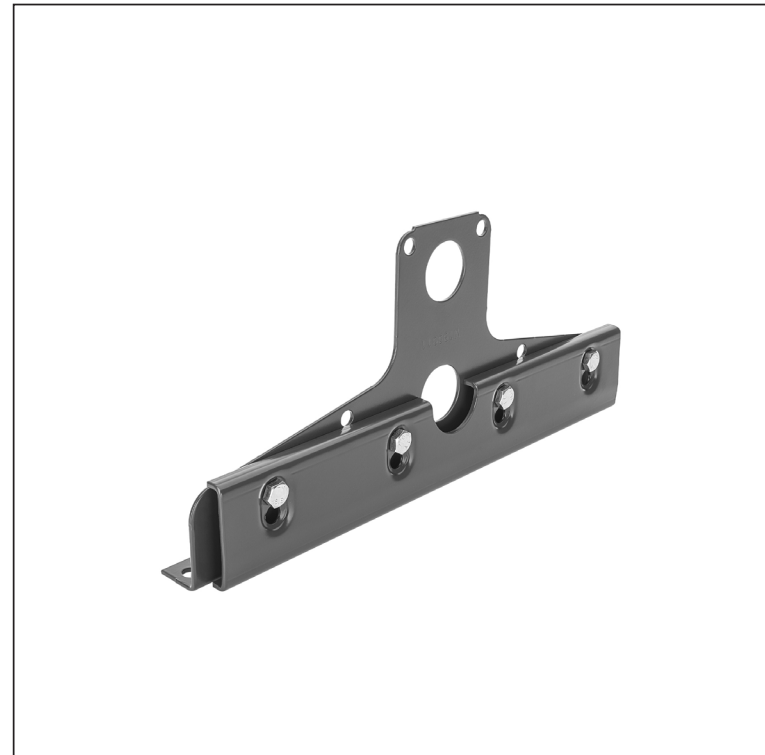


KARTA TECHNICZNA

ŁAPACZ ŚNIEGU DWU RUROWY

ZS-CLICK ND 2





SZCZEGÓŁ:

1. łapacz śniegu dwu rurowy
2. rura do łapacza śniegu
3. PVC złączka rury do łapacza śniegu
4. PVC zaślepka rury do łapacza śniegu



AN Ocynkowana stal powlekana – Antracyt – RAL 7016

INDEKS	ZMIANA	DATA	PODPIS	 
ZN. MAT		K.O.	MASA kg	SKALA
WYM. PÓŁT.				
POM. URZ.		Norma STN		NR KL.
SPORZ.	Ing. Kluska M.	ZMIAN.		NR POL.
SPRAW.				
TECHNOL.	TECHNOL.	STARY RYS.	NR RYS.	
NAZWA		Łapacz śniegu dwu rurowy		Liczba arkuszy
				ZS-CLICK ND 2
				Arkusze 



Utworzone: 04.06.2026 10:43:11

Zmiany techniczne zastrzeżone