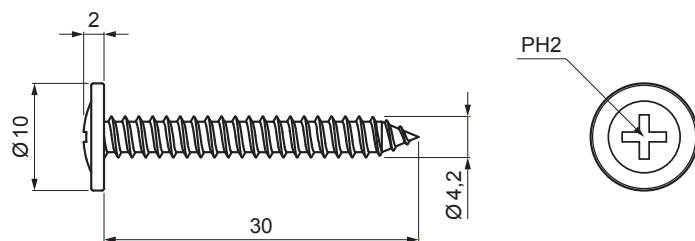


KARTA TECHNICZNA

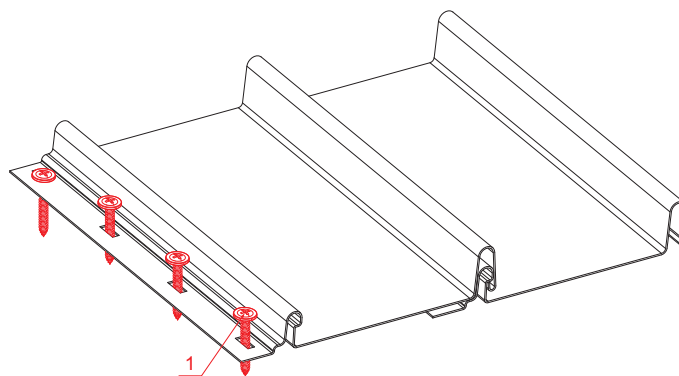
# WKREĆ MONTAŻOWY SAMOWIERCĄCY GM-S ZŁBEM PŁASKIM

## CLICK-VHL SK



### SZCZEGÓŁ:

1. wkręt montażowy samowiercący GM-S z łbem płaskim



**P** Ocynkowana stal – Natur

INDEKS	ZMIANA	DATA	PODPIS	<b>KJG</b> QUALITY®	Scan code for 3D model	
ZN. MAT		K.O.	MASA kg	SKALA		
WYM. PÓŁT.						
POM. URZ.			Norma STN	NR KL.		
SPORZ.	Ing. Kluska M.		ZMIAN.	NR POL.		
SPRAW.						
TECHNOL.	TECHNOL.		STARY RYS.	NR RYS.		
NAZWA	Wkręt montażowy samowiercący GM-S z łbem płaskim			Liczba arkuszy	CLICK-VHL SK	Arkusz

Utworzone: 20.04.2026 10:27:23

Zmiany techniczne zastrzeżone