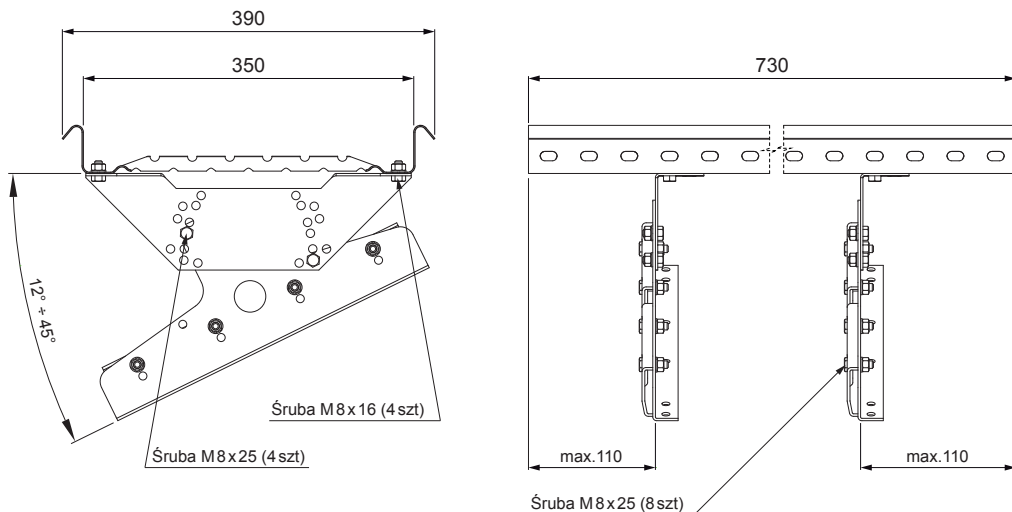


KARTA TECHNICZNA

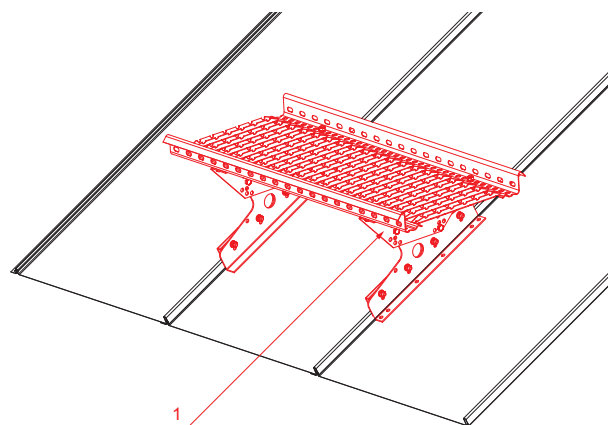
STOPIEŃ KOMINIARSKI DO PANELU CLICK

CLICK-DACH






SZCZEGÓL:

1. stopień kominiarski do panelu CLICK



P Ocynkowana stal – Natur

INDEKS	ZMIANA	DATA	PODPIS	 		
ZN. MAT			K.O.	MASA kg	SKALA	
WYM. PÓLT.						
POM. URZ.			Norma STN			NR KL.
SPORZ. Ing. Kluska M.		ZMIAN.			NR POL.	
SPRAW.						
TECHNOL.		TECHNOL.	STARY RYS.		NR RYS.	
NAZWA				Liczba arkuszy		
Stopień kominiarski do panelu CLICK				CLICK-DACH		
				Arkusze 		

Utworzone: 06.06.2026 01:34:23

Zmiany techniczne zastrzeżone