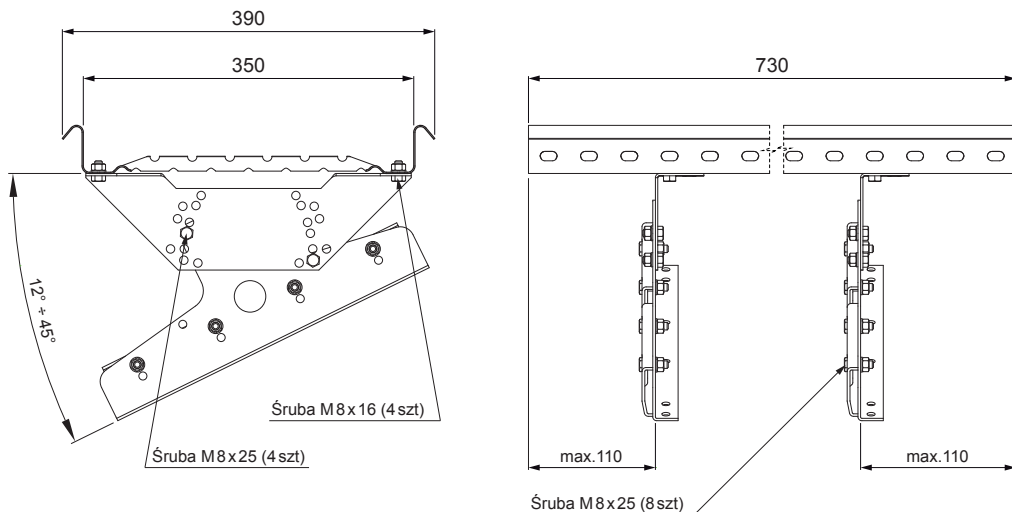


KARTA TECHNICZNA

STOPIEŃ KOMINIARSKI DO PANELU CLICK

CLICK-DACH



SZCZEGÓL:

1. stopień kominiarski do panelu CLICK



OC Ocynkowana stal powlekana – Czerwony – RAL 3009

INDEKS	ZMIANA	DATA	PODPIS		
ZN. MAT	K.O.		MASA kg		
WYM. PÓLT.					
POM. URZ.			Norma STN	NR KL.	
SPORZ.	Ing. Kluska M.		ZMIAN.	NR POL.	
SPRAW.					
TECHNOL.	TECHNOL.		STARY RYS.	NR RYS.	
NAZWA	Stopień kominiarski do panelu CLICK			Liczba arkuszy	CLICK-DACH Arkusz

Utworzone: 20.04.2026 21:57:08

Zmiany techniczne zastrzeżone