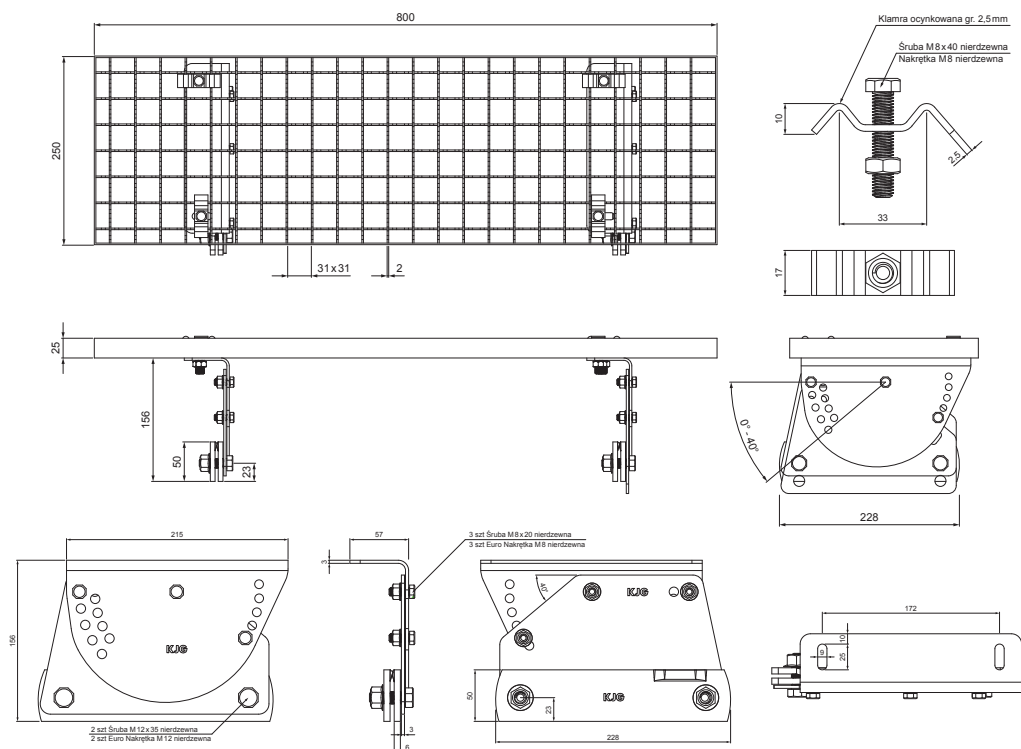


KARTA TECHNICZNA

STOPIEŃ KOMINIARSKI – KOMPLET 800 x 250

FALZ-W.15 DACH



OPAKOWANIE – KOMPLET:

- stopień kominiarski ocynkowany 800 x 250 – 1 szt
- uchwyt aluminiowy stopnia dachowego – 2 szt
- śruba M 12 x 35 nierdzewna – 4 szt
- Euro nakrętka M 12 nierdzewna – 4 szt
- śruba M 8 x 20 nierdzewna – 6 szt
- Euro nakrętka M 8 nierdzewna – 6 szt
- klamra ocynkowana stopnia dachowego – 4 szt
- śruba M 8 x 40 nierdzewna – 4 szt
- nakrętka M 8 nierdzewna – 4 szt



SZCZEGÓŁ:

- 1. stopień kominiarski – komplet 800 x 250

BM Aluminium powlekane W.15 – Biały W.15 – RAL 9010

INDEKS	ZMIANA	DATA	PODPIS		
ZN. MAT	WYM. PÓŁT.	K.O.	MASA kg		
POM. URZ.	SPORZ.	Ing. Kluska M.	ZMIAN.	Norma STN	NR KL.
SPRAW.	TECHNOL.	TECHNOL.	STARY RYS.	NR POL.	NR RYS.
NAZWA	Stopień kominiarski komplet 800 x 250		Liczba arkuszy	FALZ-W.15 DACH	

Utworzone: 06.06.2026 23:25:05

Zmiany techniczne zastrzeżone