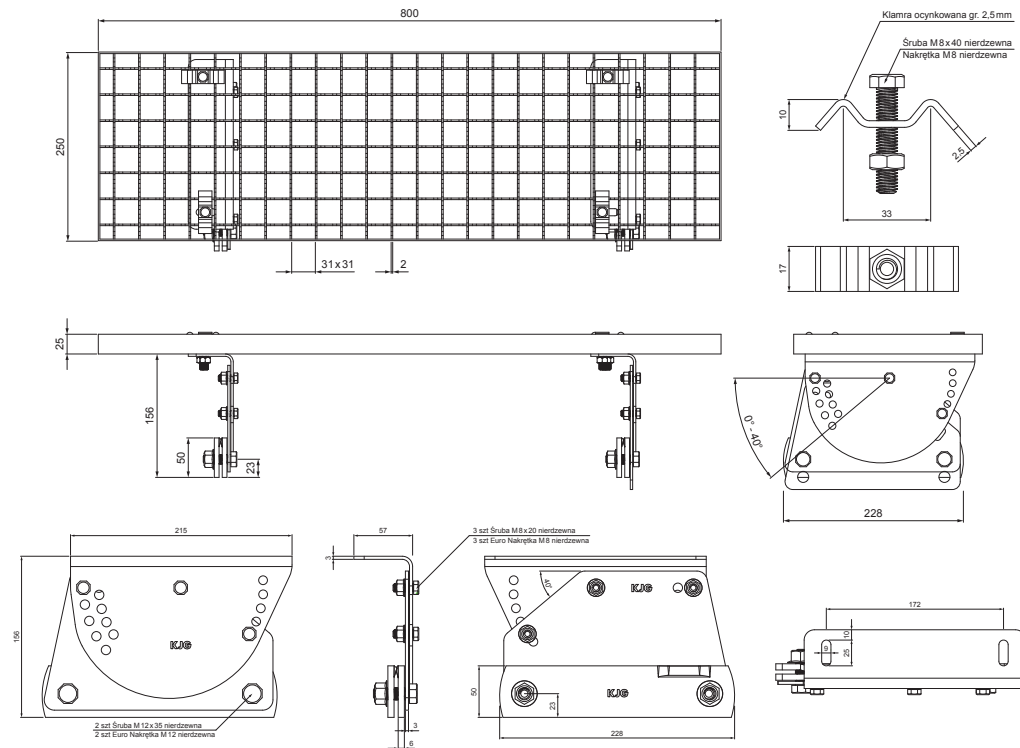


KARTA TECHNICZNA

STOPIEŃ KOMINIARSKI – KOMPLET 800 x 250

FALZ-W.15 DACH

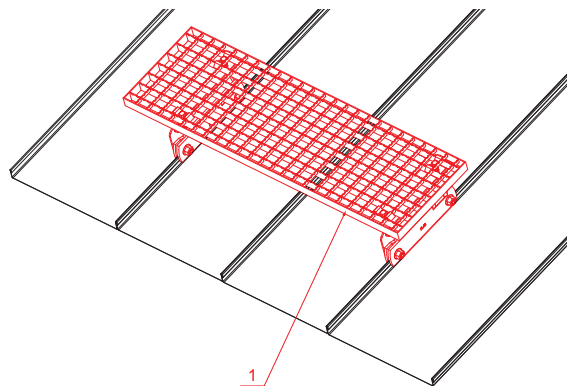


OPAKOWANIE – KOMPLET:

- stopień kominiarski ocynkowany 800 x 250 – 1 szt
- uchwyt aluminiowy stopnia dachowego – 2 szt
- śruba M 12 x 35 nierdzewna – 4 szt
- Euro nakrętka M 12 nierdzewna – 4 szt
- śruba M 8 x 20 nierdzewna – 6 szt
- Euro nakrętka M 8 nierdzewna – 6 szt
- klamra ocynkowana stopnia dachowego – 4 szt
- śruba M 8 x 40 nierdzewna – 4 szt
- nakrętka M 8 nierdzewna – 4 szt

SZCZEGÓŁ:

- 1. stopień kominiarski – komplet 800 x 250



ICM Aluminium powlekane W.15 – Czarny W.15 – RAL 9005

| | | | | | |
|-----------|---------------------------------------|----------------|------------|----------------|----------------|
| INDEKS | ZMIANA | DATA | PODPIS | | |
| ZN. MAT | WYM. PÓŁT. | K.O. | MASA kg | | |
| POM. URZ. | SPORZ. | Ing. Kluska M. | ZMIAN. | Norma STN | NR KL. |
| SPRAW. | TECHNOL. | TECHNOL. | STARY RYS. | NR RYS. | |
| NAZWA | Stopień kominiarski komplet 800 x 250 | | | Liczba arkuszy | FALZ-W.15 DACH |
| | | | | Arkusz | |

Utworzone: 07.06.2026 15:45:45

Zmiany techniczne zastrzeżone