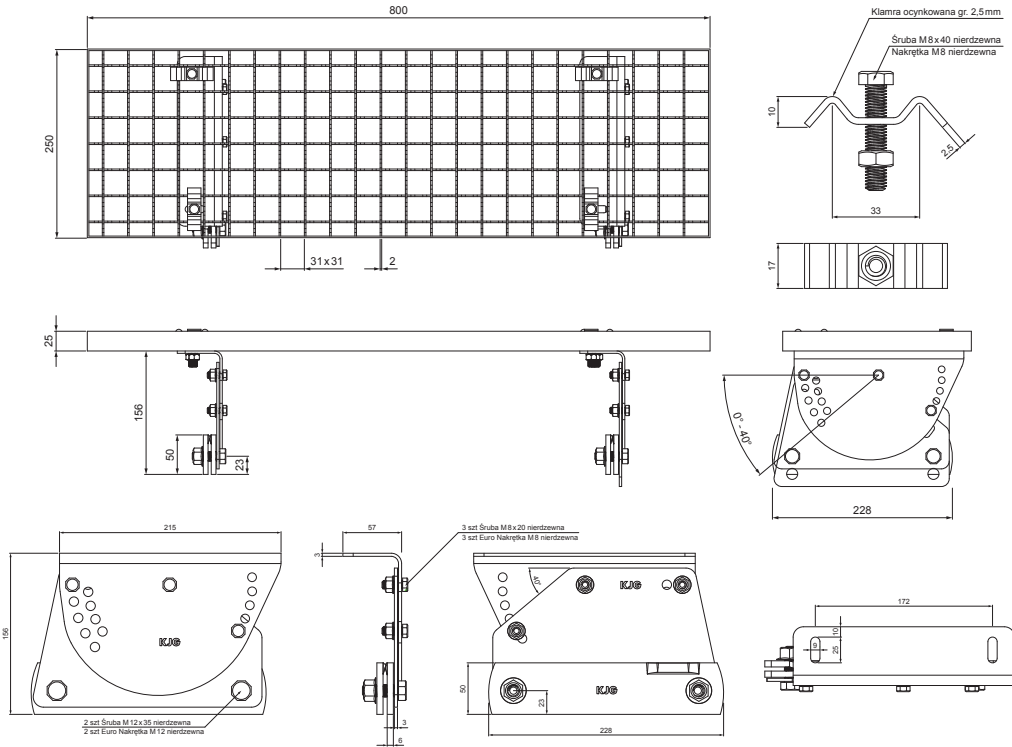


KARTA TECHNICZNA

STOPIEŃ KOMINIARSKI – KOMPLET 800 x 250

FALZ-W.15 DACH

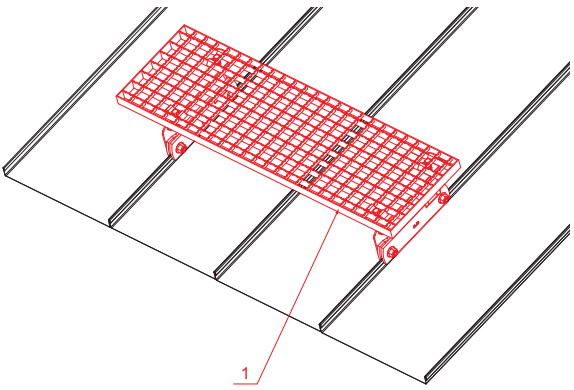


OPAKOWANIE – KOMPLET:

- stopień kominiarski ocynkowany 800 x 250 – 1 szt
- uchwyt aluminiowy stopnia dachowego – 2 szt
- śruba M 12 x 35 nierdzewna – 4 szt
- Euro nakrętka M 12 nierdzewna – 4 szt
- śruba M 8 x 20 nierdzewna – 6 szt
- Euro nakrętka M 8 nierdzewna – 6 szt
- klamra ocynkowana stopnia dachowego – 4 szt
- śruba M 8 x 40 nierdzewna – 4 szt
- nakrętka M 8 nierdzewna – 4 szt

SZCZEGÓŁ:

1. stopień kominiarski – komplet 800 x 250



ANM Aluminium powlekane W.15 – Antracyt W.15 – RAL 7016

INDEKS	ZMIANA	DATA	PODPIS		
ZN. MAT	WYM. PÓŁT.	K.O.	MASA kg		
POM. URZ.	SPORZ.	Ing. Kluska M.	ZMIAN.	Norma STN	NR KL.
SPRAW.	TECHNOL.	TECHNOL.	STARY RYS.	NR RYS.	
NAZWA	Stopień kominiarski komplet 800x250			Liczba arkuszy	FALZ-W.15 DACH
				Arkusz	

Utworzone: 07.06.2026 12:37:08

Zmiany techniczne zastrzeżone