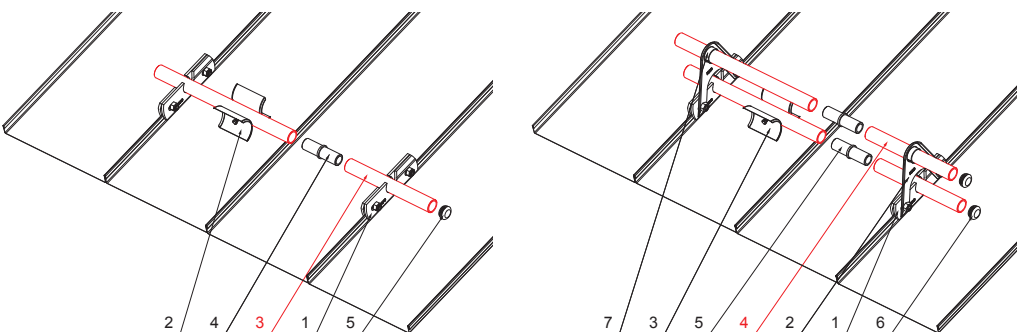


KARTA TECHNICZNA

# RURA DO ŁAPACZA ŚNIEGU

## ZS-W.15ZSF RU 32



**SZCZEGÓŁ:**

1. zacisk łapacza śniegu na rąbek stojący
2. rozbijacz lodu do łapacza śniegu dla rąbka stojącego
3. rura do łapacza śniegu
4. PVC złączka rury do łapacza śniegu
5. PVC zaślepka rury do łapacza śniegu

**SZCZEGÓŁ:**

1. zacisk łapacza śniegu na rąbek stojący
2. przedłużka do uchwytu rury łapacza śniegu dla rąbka stojącego
3. rozbijacz lodu do łapacza śniegu dla rąbka stojącego
4. rura do łapacza śniegu
5. PVC złączka rury do łapacza śniegu
6. PVC zaślepka rury do łapacza śniegu
7. PVC pierścień dystansowy do łapacza śniegu



**BHTM** Aluminium powlekane W.15 – Srebrny ciemny W.15 – RAL 9007

INDEKS	ZMIANA	DATA	PODPIS		
ZN. MAT	WYM. PÓŁT.	K.O.	MASA kg		
POM. URZ.	SPORZ.	Ing. Kluska M.	ZMIAN.	Norma STN	NR KL.
SPRAW.	TECHNOL.	TECHNOL.	STARY RYS.	NR POL.	NR RYS.
NAZWA	Rura do łapacza śniegu			Liczba arkuszy	ZS-W.15ZSF RU 32
					Arkusz

Utworzone: 21.04.2026 23:37:35

Zmiany techniczne zastrzeżone