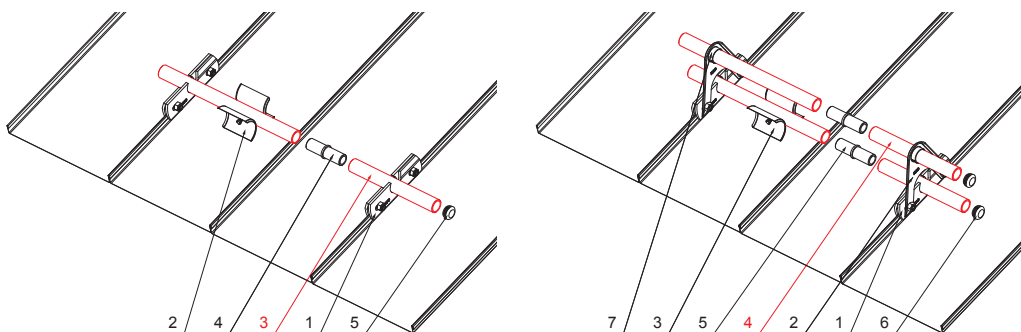


KARTA TECHNICZNA

# RURA DO ŁAPACZA ŚNIEGU

# ZS-W.15ZSF RU 32



**SZCZEGÓŁ:**

1. zacisk łapacza śniegu na rąbek stojący
2. rozbijacz lodu do łapacza śniegu dla rąbka stojącego
3. rura do łapacza śniegu
4. PVC złączka rury do łapacza śniegu
5. PVC zaślepka rury do łapacza śniegu

**SZCZEGÓŁ:**

1. zacisk łapacza śniegu na rąbek stojący
2. przedłużka do uchwytu rury łapacza śniegu dla rąbka stojącego
3. rozbijacz lodu do łapacza śniegu dla rąbka stojącego
4. rura do łapacza śniegu
5. PVC złączka rury do łapacza śniegu
6. PVC zaślepka rury do łapacza śniegu
7. PVC pierścień dystansowy do łapacza śniegu



**ZSM** Aluminium powlekane W.15 – Cynkowo szary W.15 – RAL extra

INDEKS	ZMIANA	DATA	PODPIS		
ZN. MAT		K.O.	MASA kg	SKALA	
WYM. PÓŁT.					
POM. URZ.		Norma STN		NR KL.	
SPORZ.	Ing. Kluska M.	ZMIAN.		NR POL.	
SPRAW.					
TECHNOL.	TECHNOL.	STARY RYS.		NR RYS.	
NAZWA			Liczba arkuszy		
Rura do łapacza śniegu			ZS-W.15ZSF RU 32		
			Arkusz		

Utworzone: 06.06.2026 18:55:03

Zmiany techniczne zastrzeżone