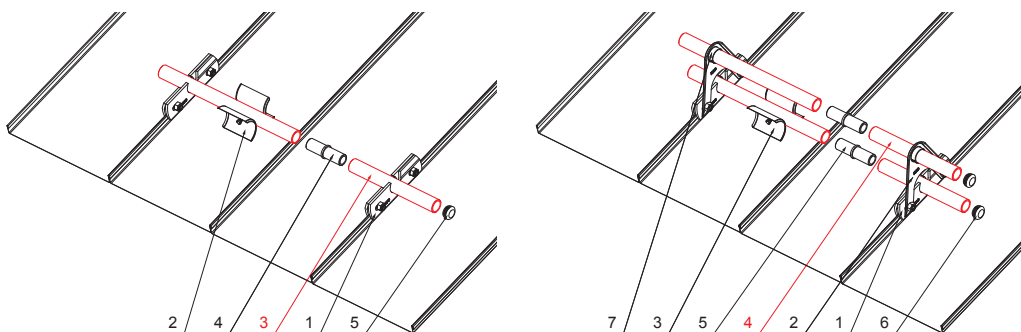


KARTA TECHNICZNA

# RURA DO ŁAPACZA ŚNIEGU

# ZS-W.15ZSF RU 32



**SZCZEGÓŁ:**


1. zacisk łapacza śniegu na rąbek stojący
2. rozbijacz lodu do łapacza śniegu dla rąbka stojącego
3. rura do łapacza śniegu
4. PVC złączka rury do łapacza śniegu
5. PVC zaślepka rury do łapacza śniegu

**SZCZEGÓŁ:**

1. zacisk łapacza śniegu na rąbek stojący
2. przedłużka do uchwytu rury łapacza śniegu dla rąbka stojącego
3. rozbijacz lodu do łapacza śniegu dla rąbka stojącego
4. rura do łapacza śniegu
5. PVC złączka rury do łapacza śniegu
6. PVC zaślepka rury do łapacza śniegu
7. PVC pierścień dystansowy do łapacza śniegu



**BM** Aluminium powlekane W.15 – Biały W.15 – RAL 9010

INDEKS	ZMIANA	DATA	PODPIS	  	
ZN. MAT	WYM. PÓŁT.	K.O.	MASA kg		SKALA
POM. URZ.	SPORZ.	Ing. Kluska M.	ZMIAN.	NR KL.	NR POL.
SPRAW.	TECHNOL.	TECHNOL.	STARY RYS.	NR RYS.	
NAZWA			Liczba arkuszy		ZS-W.15ZSF RU 32 Arkusz 
Rura do łapacza śniegu					

Utworzone: 19.04.2026 22:52:27

Zmiany techniczne zastrzeżone