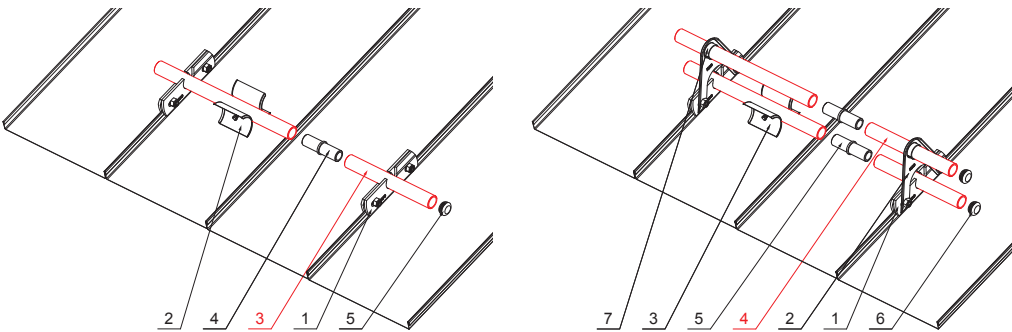
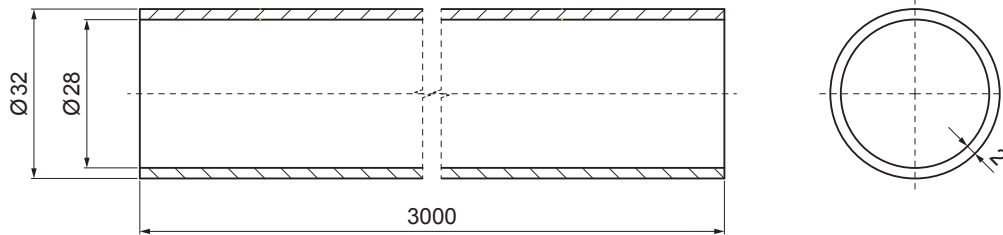


KARTA TECHNICZNA

# RURA DO ŁAPACZA ŚNIEGU

# ZS-W.15ZSF RU 32



**SZCZEGÓŁ:**

1. zacisk łapacza śniegu na rąbek stojący
2. rozbijacz lodu do łapacza śniegu dla rąbka stojącego
3. rura do łapacza śniegu
4. PVC złączka rury do łapacza śniegu
5. PVC zaślepka rury do łapacza śniegu

**SZCZEGÓŁ:**

1. zacisk łapacza śniegu na rąbek stojący
2. przedłużka do uchwytu rury łapacza śniegu dla rąbka stojącego
3. rozbijacz lodu do łapacza śniegu dla rąbka stojącego
4. rura do łapacza śniegu
5. PVC złączka rury do łapacza śniegu
6. PVC zaślepka rury do łapacza śniegu
7. PVC pierścień dystansowy do łapacza śniegu



**BHM** Aluminium powlekane W.15 – Srebrny W.15 – RAL 9006

INDEKS	ZMIANA	DATA	PODPIS	  
ZN. MAT				
WYM. PÓŁT.				SKALA
POM. URZ.				Norma STN
SPORZ.	Ing. Kluska M.			ZMIAN.
SPRAW.				NR POL.
TECHNOL.				STARY RYS.
TECHNOL.				NR RYS.
NAZWA	Rura do łapacza śniegu			Liczba arkuszy
				ZS-W.15ZSF RU 32
				Arkusz

Utworzone: 04.06.2026 20:57:06

Zmiany techniczne zastrzeżone