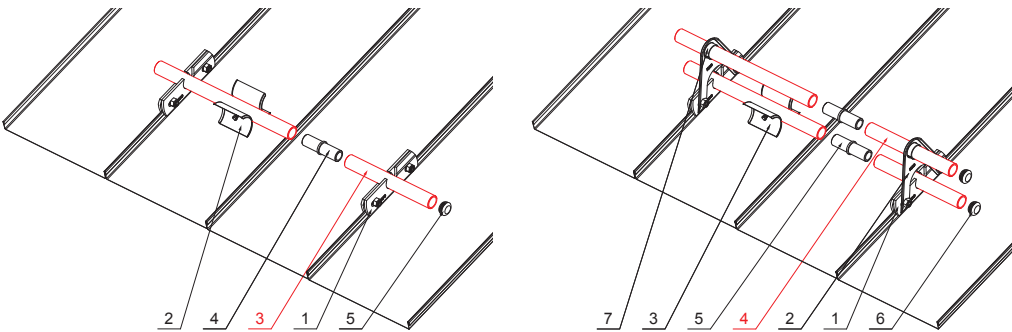


KARTA TECHNICZNA

RURA DO ŁAPACZA ŚNIEGU

ZS-W.15ZSF RU 32



SZCZEGÓŁ:

1. zacisk łapacza śniegu na rąbek stojący
2. rozbijacz lodu do łapacza śniegu dla rąbka stojącego
3. rura do łapacza śniegu
4. PVC złączka rury do łapacza śniegu
5. PVC zaślepka rury do łapacza śniegu

SZCZEGÓŁ:

1. zacisk łapacza śniegu na rąbek stojący
2. przedłużka do uchwytu rury łapacza śniegu dla rąbka stojącego
3. rozbijacz lodu do łapacza śniegu dla rąbka stojącego
4. rura do łapacza śniegu
5. PVC złączka rury do łapacza śniegu
6. PVC zaślepka rury do łapacza śniegu
7. PVC pierścień dystansowy do łapacza śniegu



SSM Aluminium powlekane W.15 – Jasnoszary W.15 – RAL 7005

INDEKS	ZMIANA	DATA	PODPIS	  	
ZN. MAT	WYM. PÓŁT.	K.O.	MASA kg		SKALA
POM. URZ.	SPORZ.	Ing. Kluska M.	ZMIAN.	Norma STN	NR KL.
SPRAW.	TECHNOL.	TECHNOL.	STARY RYS.	NR POL.	NR RYS.
NAZWA			Rura do łapacza śniegu		Liczba arkuszy
			ZS-W.15ZSF RU 32		Arkusz

Utworzone: 04.06.2026 13:22:08

Zmiany techniczne zastrzeżone