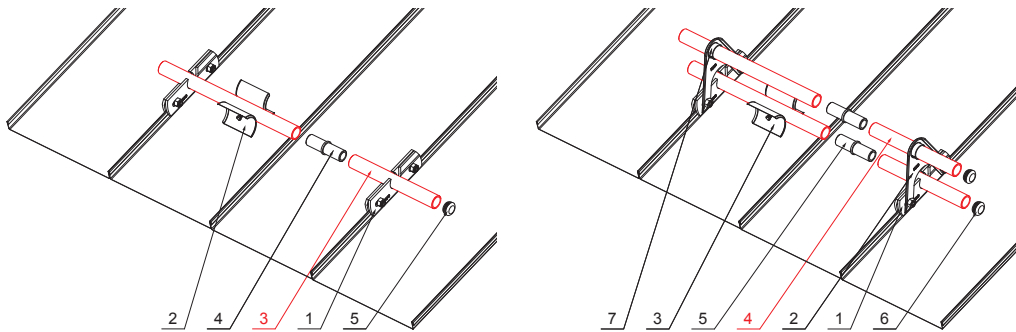


KARTA TECHNICZNA

RURA DO ŁAPACZA ŚNIEGU

ZS-W.15ZSF RU 32



SZCZEGÓŁ:

1. zacisk łapacza śniegu na rąbek stojący
2. rozbijacz lodu do łapacza śniegu dla rąbka stojącego
3. rura do łapacza śniegu
4. PVC złączka rury do łapacza śniegu
5. PVC zaślepka rury do łapacza śniegu

SZCZEGÓŁ:

1. zacisk łapacza śniegu na rąbek stojący
2. przedłużka do uchwytu rury łapacza śniegu dla rąbka stojącego
3. rozbijacz lodu do łapacza śniegu dla rąbka stojącego
4. rura do łapacza śniegu
5. PVC złączka rury do łapacza śniegu
6. PVC zaślepka rury do łapacza śniegu
7. PVC pierścień dystansowy do łapacza śniegu



Aluminium powlekane W.15 – Testa di Moro W.15 – RAL 8028

INDEKS	ZMIANA	DATA	PODPIS	 
ZN. MAT		K.O.	MASA kg	SKALA
WYM. PÓŁT.				
POM. URZ.		Norma STN		NR KL.
SPORZ.	Ing. Kluska M.	ZMIAN.		NR POL.
SPRAW.				
TECHNOL.		TECHNOL.	STARY RYS.	NR RYS.
NAZWA			Liczba arkuszy	
Rura do łapacza śniegu			ZS-W.15ZSF RU 32	
			Arkusz	

Utworzone: 20.04.2026 06:15:00

Zmiany techniczne zastrzeżone