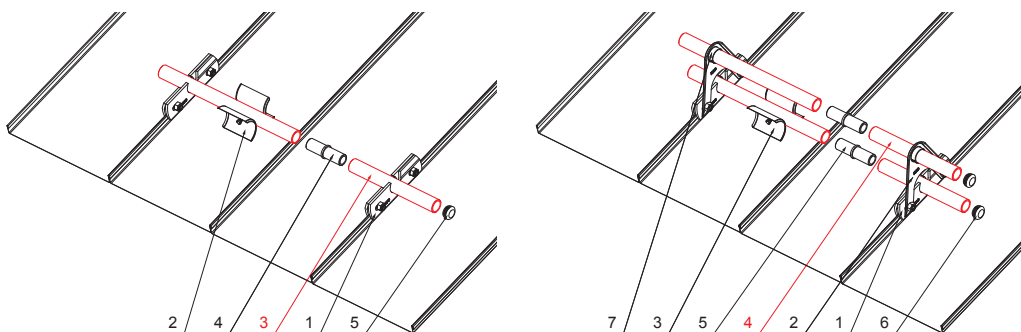


KARTA TECHNICZNA

RURA DO ŁAPACZA ŚNIEGU

ZS-W.15ZSF RU 32



SZCZEGÓŁ:

1. zacisk łapacza śniegu na rąbek stojący
2. rozbijacz lodu do łapacza śniegu dla rąbka stojącego
3. rura do łapacza śniegu
4. PVC złączka rury do łapacza śniegu
5. PVC zaślepka rury do łapacza śniegu

SZCZEGÓŁ:

1. zacisk łapacza śniegu na rąbek stojący
2. przedłużka do uchwytu rury łapacza śniegu dla rąbka stojącego
3. rozbijacz lodu do łapacza śniegu dla rąbka stojącego
4. rura do łapacza śniegu
5. PVC złączka rury do łapacza śniegu
6. PVC zaślepka rury do łapacza śniegu
7. PVC pierścień dystansowy do łapacza śniegu



ANM Aluminium powlekane W.15 – Antracyt W.15 – RAL 7016

INDEKS	ZMIANA	DATA	PODPIS		
ZN. MAT		K.O.	MASA kg	SKALA	
WYM. PÓŁT.					
POM. URZ.		Norma STN		NR KL.	
SPORZ.	Ing. Kluska M.	ZMIAN.		NR POL.	
SPRAW.					
TECHNOL.	TECHNOL.	STARY RYS.		NR RYS.	
NAZWA			Liczba arkuszy		
Rura do łapacza śniegu			ZS-W.15ZSF RU 32		
			Arkusz		

Utworzone: 04.06.2026 02:09:54

Zmiany techniczne zastrzeżone