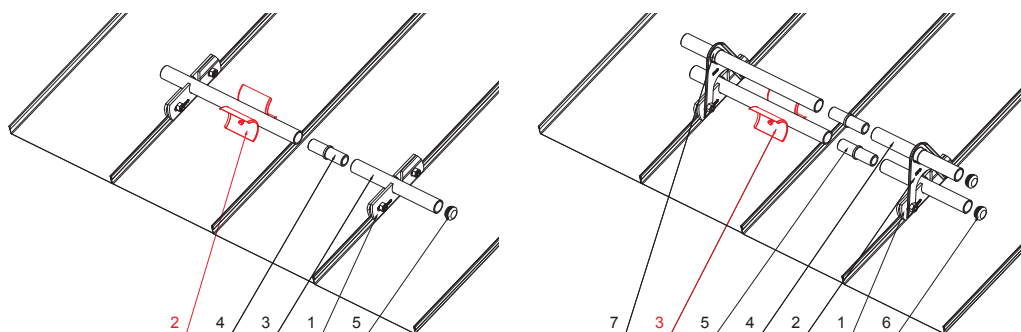
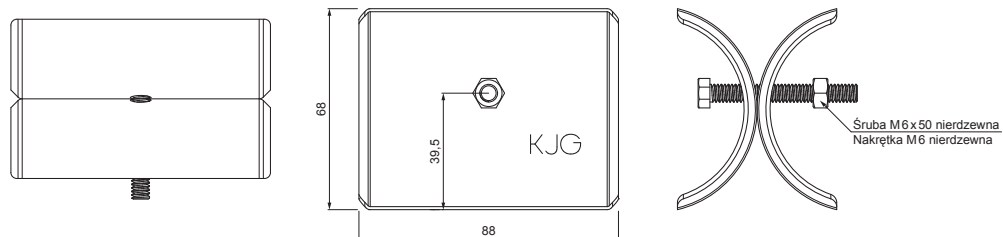


KARTA TECHNICZNA

ROZBIJACZ LODU DO ŁAPACZA ŚNIEGU DLA RĄBKA STOJĄCEGO

ZS-W.15ZSF ROLA



SZCZEGÓŁ:

1. zacisk łapacza śniegu na rąbek stojący
2. rozbijacz lodu do łapacza śniegu dla rąbka stojącego
3. rura do łapacza śniegu
4. PVC złączka rury do łapacza śniegu
5. PVC zaślepka rury do łapacza śniegu

SZCZEGÓŁ:

1. zacisk łapacza śniegu na rąbek stojący
2. przedłużka do uchwytu rury łapacza śniegu dla rąbka stojącego
3. rozbijacz lodu do łapacza śniegu dla rąbka stojącego
4. rura do łapacza śniegu
5. PVC złączka rury do łapacza śniegu
6. PVC zaślepka rury do łapacza śniegu
7. PVC pierścień dystansowy do łapacza śniegu

BM Aluminium powlekane W.15 – Biały W.15 – RAL 9010

INDEKS	ZMIANA	DATA	PODPIS	KJG QUALITY®	Scan code for 3D model	
ZN. MAT	WYM. PÓŁT.		K.O.	MASA kg	SKALA	
POM. URZ.	SPORZ.		Ing. Kluska M.	ZMIAN.	NR KL.	
SPRAW.	TECHNOL.		TECHNOL.	STARY RYS.	NR POL.	
NAZWA				Liczba arkuszy		Arkusz
Rozbijacz lodu do łapacza śniegu dla rąbka stojącego				ZS-W.15ZSF ROLA		

Utworzone: 19.04.2026 22:52:25

Zmiany techniczne zastrzeżone

