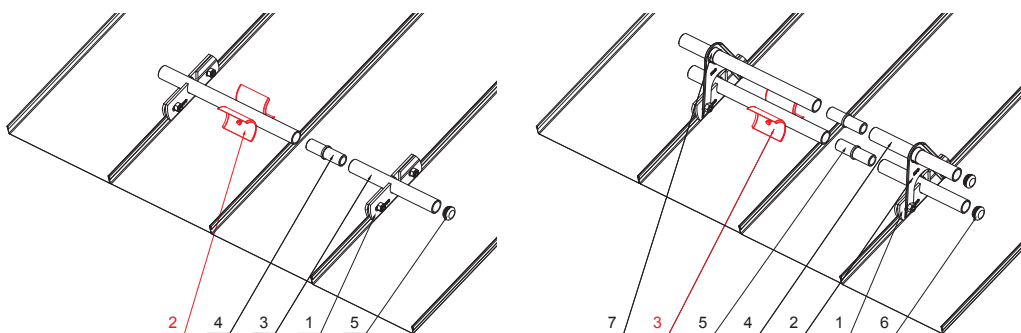


KARTA TECHNICZNA

# ROZBIJACZ LODU DO ŁAPACZA ŚNIEGU DLA RĄBKA STOJĄCEGO

## ZS-W.15ZSF ROLA



### SZCZEGÓŁ:

1. zacisk łapacza śniegu na rąbek stojący
2. rozbijacz lodu do łapacza śniegu dla rąbka stojącego
3. rura do łapacza śniegu
4. PVC złączka rury do łapacza śniegu
5. PVC zaślepka rury do łapacza śniegu

### SZCZEGÓŁ:

1. zacisk łapacza śniegu na rąbek stojący
2. przedłużka do uchwytu rury łapacza śniegu dla rąbka stojącego
3. rozbijacz lodu do łapacza śniegu dla rąbka stojącego
4. rura do łapacza śniegu
5. PVC złączka rury do łapacza śniegu
6. PVC zaślepka rury do łapacza śniegu
7. PVC pierścień dystansowy do łapacza śniegu



**BHM** Aluminium powlekane W.15 – Srebrny W.15 – RAL 9006

INDEKS	ZMIANA	DATA	PODPIS	<b>KJG</b> QUALITY®	Scan code for 3D model	
ZN. MAT			K.O.	MASA kg		SKALA
WYM. PÓŁT.						
POM. URZ.				Norma STN		NR KL.
SPORZ.	Ing. Kluska M.			ZMIAN.		NR POL.
SPRAW.						
TECHNOL.		TECHNOL.		STARY RYS.		NR RYS.
NAZWA	Rozbijacz lodu do łapacza śniegu dla rąbka stojącego			Liczba arkuszy	ZS-W.15ZSF ROLA	Arkusz

Utworzone: 04.06.2026 22:24:05

Zmiany techniczne zastrzeżone