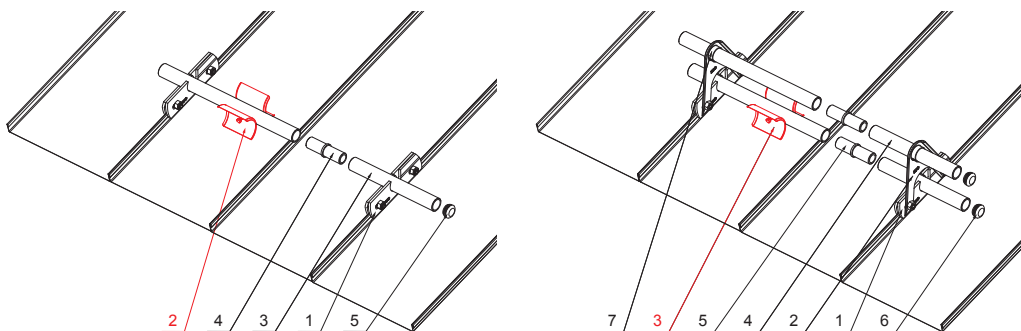


KARTA TECHNICZNA

# ROZBIJACZ LODU DO ŁAPACZA ŚNIEGU DLA RĄBKA STOJĄCEGO

## ZS-W.15ZSF ROLA



**SZCZEGÓL:**

1. zacisk łapacza śniegu na rąbek stojący
2. rozbijacz lodu do łapacza śniegu dla rąbka stojącego
3. rura do łapacza śniegu
4. PVC złączka rury do łapacza śniegu
5. PVC zaślepka rury do łapacza śniegu

**SZCZEGÓL:**

1. zacisk łapacza śniegu na rąbek stojący
2. przedłużka do uchwytu rury łapacza śniegu dla rąbka stojącego
3. rozbijacz lodu do łapacza śniegu dla rąbka stojącego
4. rura do łapacza śniegu
5. PVC złączka rury do łapacza śniegu
6. PVC zaślepka rury do łapacza śniegu
7. PVC pierścień dystansowy do łapacza śniegu



**SSM** Aluminium powlekane W.15 – Jasnoszary W.15 – RAL 7005

INDEKS	ZMIANA	DATA	PODPIS				
ZN. MAT	WYM. PÓŁT.	POM. URZ.	SPORZ.			SPRAW.	TECHNOL.
K.O.			MASA kg	SKALA			
Norma STN			NR KL.				
Ing. Kluska M.			ZMIAN.	NR POL.			
TECHNOL.			STARY RYS.	NR RYS.			
NAZWA			Rozbijacz lodu do łapacza śniegu dla rąbka stojącego		Liczba arkuszy		ZS-W.15ZSF ROLA
							Arkusz

Utworzone: 20.04.2026 10:18:30

Zmiany techniczne zastrzeżone