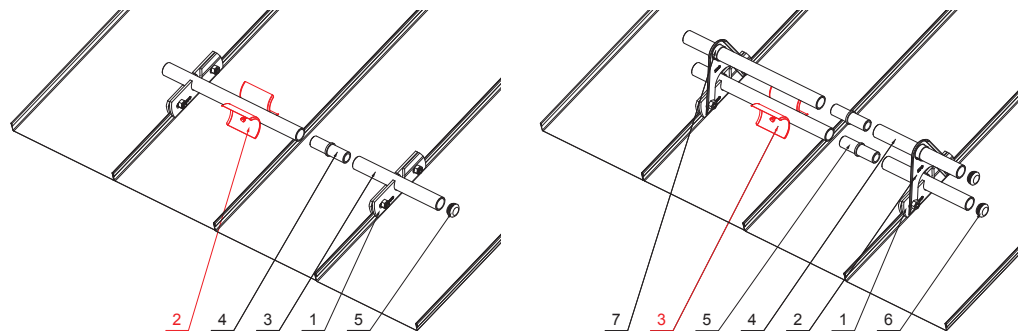
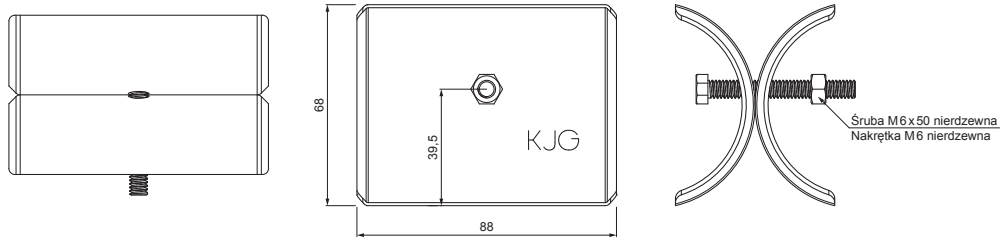


KARTA TECHNICZNA

# ROZBIJACZ LODU DO ŁAPACZA ŚNIEGU DLA RĄBKA STOJĄCEGO

## ZS-W.15ZSF ROLA



### SZCZEGÓŁ:

1. zacisk łapacza śniegu na rąbek stojący
2. rozbijacz lodu do łapacza śniegu dla rąbka stojącego
3. rura do łapacza śniegu
4. PVC złączka rury do łapacza śniegu
5. PVC zaślepka rury do łapacza śniegu

### SZCZEGÓŁ:

1. zacisk łapacza śniegu na rąbek stojący
2. przedłużka do uchwytu rury łapacza śniegu dla rąbka stojącego
3. rozbijacz lodu do łapacza śniegu dla rąbka stojącego
4. rura do łapacza śniegu
5. PVC złączka rury do łapacza śniegu
6. PVC zaślepka rury do łapacza śniegu
7. PVC pierścień dystansowy do łapacza śniegu



Aluminium powlekane W.15 – Testa di Moro W.15 – RAL 8028

INDEKS	ZMIANA	DATA	PODPIS	<b>KJG</b> QUALITY®	Scan code for 3D model	
ZN. MAT	WYM. PÓŁT.		K.O.	MASA kg	SKALA	
POM. URZ.	SPORZ.		Ing. Kluska M.	Norma STN	NR KL.	
SPRAW.	TECHNOL.		TECHNOL.	ZMIAN.	NR POL.	
NAZWA	Rozbijacz lodu do łapacza śniegu dla rąbka stojącego		STARY RYS.	NR RYS.	Liczba arkuszy	
				ZS-W.15ZSF ROLA	Arkusz	

Utworzone: 05.06.2026 03:20:13

Zmiany techniczne zastrzeżone

