

KARTA TECHNICZNA

PRZEDŁUŻKA DO UCHWYTU RURY ŁAPACZA ŚNIEGU DLA RĄBKA STOJĄCEGO

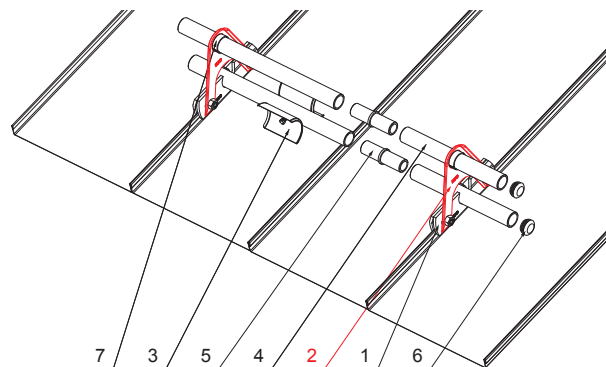
ZS-W.15ZSF ND/2



BHTM Aluminium powlekane W.15 – Srebrny ciemny W.15 – RAL 9007

SZCZEGÓŁ:

1. zacisk łapacza śniegu na rąbek stojący
2. przedłużka do uchwytu rury łapacza śniegu dla rąbka stojącego
3. rozbijacz lodu do łapacza śniegu dla rąbka stojącego
4. rura do łapacza śniegu
5. PVC złączka rury do łapacza śniegu
6. PVC zaślepka rury do łapacza śniegu
7. PVC pierścień dystansowy do łapacza śniegu



INDEKS	ZMIANA	DATA	PODPIS		
ZN. MAT			K.O.	MASA kg	SKALA
WYM. PÓŁT.					
POM. URZ.				Norma STN	NR KL.
SPORZ. Ing. Kluska M.				ZMIAN.	NR POL.
SPRAW.					
TECHNOL.		TECHNOL.		STARY RYS.	NR RYS.
NAZWA Przedłużka do uchwytu rury łapacza śniegu dla rąbka stojącego				Liczba arkuszy	ZS-W.15ZSF ND/2 Arkusz

Utworzone: 22.04.2026 00:16:05

Zmiany techniczne zastrzeżone