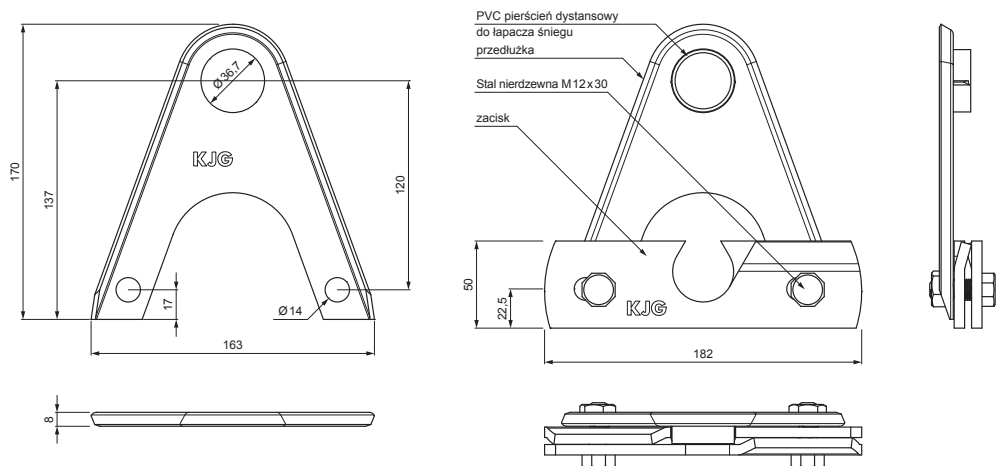


KARTA TECHNICZNA

PRZEDŁUŻKA DO UCHWYTU RURY ŁAPACZA ŚNIEGU DLA RĄBKA STOJĄCEGO

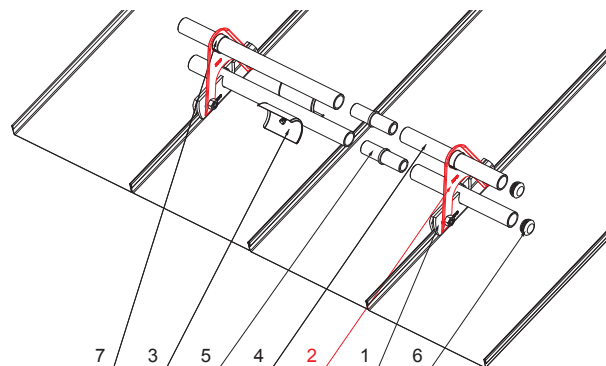
ZS-W.15ZSF ND/2



MZM Aluminium powlekane W.15 – Zielony mech W.15 – RAL 6005

SZCZEGÓŁ:

1. zacisk łapacza śniegu na rąbek stojący
2. przedłużka do uchwytu rury łapacza śniegu dla rąbka stojącego
3. rozbijacz lodu do łapacza śniegu dla rąbka stojącego
4. rura do łapacza śniegu
5. PVC złączka rury do łapacza śniegu
6. PVC zaślepka rury do łapacza śniegu
7. PVC pierścień dystansowy do łapacza śniegu



INDEKS	ZMIANA	DATA	PODPIS		
ZN. MAT			K.O.	MASA kg	SKALA
WYM. PÓŁT.					
POM. URZ.			Norma STN NR KL.		
SPORZ. Ing. Kluska M.			ZMIAN. NR POL.		
SPRAW.					
TECHNOL.		TECHNOL.	STARY RYS.		NR RYS.
NAZWA			Liczba arkuszy		
Przedłużka do uchwytu rury łapacza śniegu dla rąbka stojącego			ZS-W.15ZSF ND/2		
			Arkusz		

Utworzone: 03.12.2025 15:25:15

Zmiany techniczne zastrzeżone