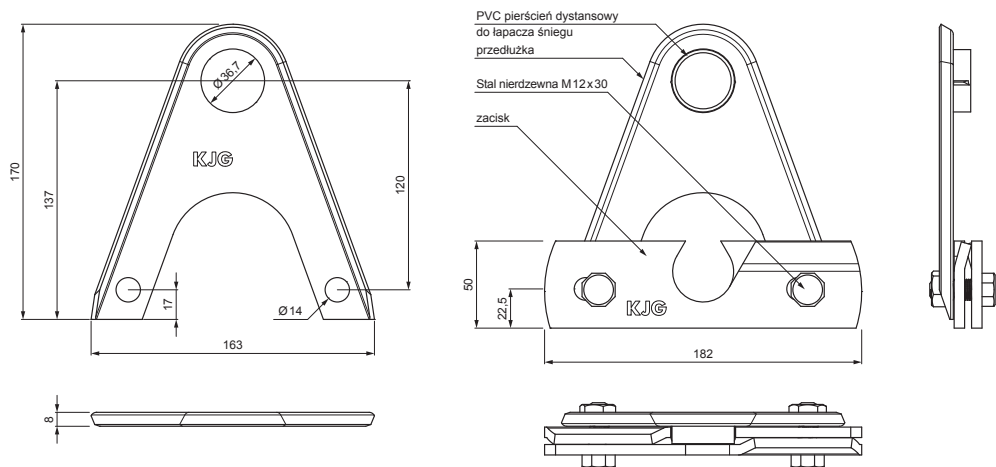


KARTA TECHNICZNA

# PRZEDŁUŻKA DO UCHWYTU RURY ŁAPACZA ŚNIEGU DLA RĄBKA STOJĄCEGO

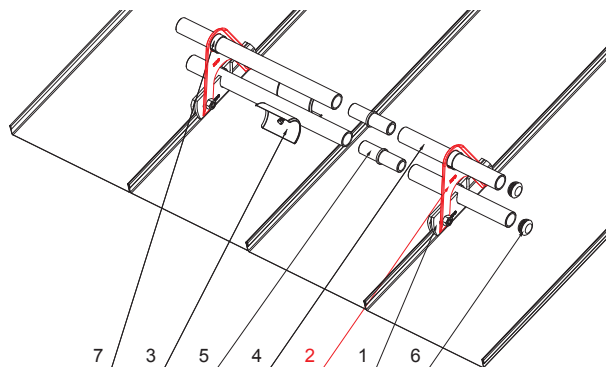
## ZS-W.15ZSF ND/2



**BHM** Aluminium powlekane W.15 – Srebrny W.15 – RAL 9006

**SZCZEGÓŁ:**

1. zacisk łapacza śniegu na rąbek stojący
2. przedłużka do uchwytu rury łapacza śniegu dla rąbka stojącego
3. rozbijacz lodu do łapacza śniegu dla rąbka stojącego
4. rura do łapacza śniegu
5. PVC złączka rury do łapacza śniegu
6. PVC zaślepka rury do łapacza śniegu
7. PVC pierścień dystansowy do łapacza śniegu



INDEKS	ZMIANA	DATA	PODPIS	<b>KJG</b> QUALITY®	Scan code for 3D model	
ZN. MAT		K.O.	MASA kg	SKALA		
WYM. PÓŁT.						
POM. URZ.			Norma STN	NR KL.		
SPORZ.	Ing. Kluska M.		ZMIAN.	NR POL.		
SPRAW.						
TECHNOL.		TECHNOL.	STARY RYS.	NR RYS.		
NAZWA	Przedłużka do uchwytu rury łapacza śniegu dla rąbka stojącego		Liczba arkuszy	ZS-W.15ZSF ND/2	Arkusz	

Utworzone: 04.06.2026 22:22:35

Zmiany techniczne zastrzeżone