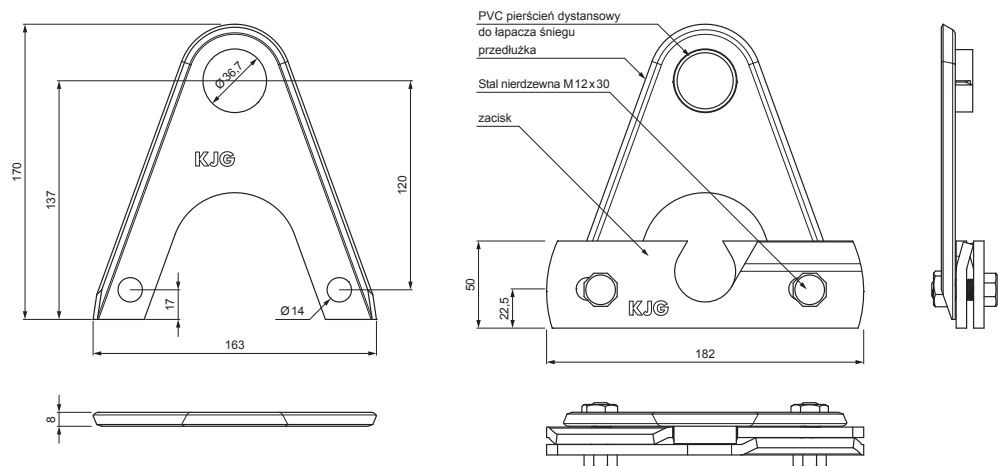


KARTA TECHNICZNA

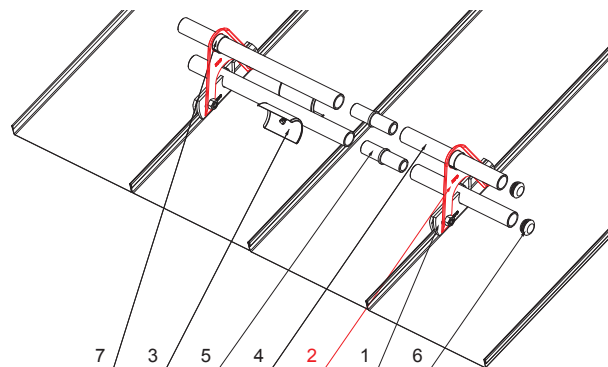
PRZEDŁUŻKA DO UCHWYTU RURY ŁAPACZA ŚNIEGU DLA RĄBKA STOJĄCEGO

ZS-W.15ZSF ND/2



SZCZEGÓŁ:

1. zacisk łapacza śniegu na rąbek stojący
2. przedłużka do uchwytu rury łapacza śniegu dla rąbka stojącego
3. rozbijacz lodu do łapacza śniegu dla rąbka stojącego
4. rura do łapacza śniegu
5. PVC złączka rury do łapacza śniegu
6. PVC zaślepka rury do łapacza śniegu
7. PVC pierścień dystansowy do łapacza śniegu



OCM Aluminium powlekane W.15 – Czerwony W.15 – RAL 3009

| | | | | |
|-----------------------|--------|---|------------|---|
| INDEKS | ZMIANA | DATA | PODPIS |   |
| ZN. MAT | | K.O. | MASA kg | |
| WYM. PÓŁT. | | | | |
| POM. URZ. | | Norma STN | | NR KL. |
| SPORZ. Ing. Kluska M. | | ZMIAN. | | NR POL. |
| SPRAW. | | | | |
| TECHNOL. | | TECHNOL. | STARY RYS. | NR RYS. |
| NAZWA | | Przedłużka do uchwytu rury łapacza śniegu dla rąbka stojącego | | Liczba arkuszy |
| | | ZS-W.15ZSF ND/2 | | Arkusz  |

Utworzone: 21.04.2026 19:40:03

Zmiany techniczne zastrzeżone

