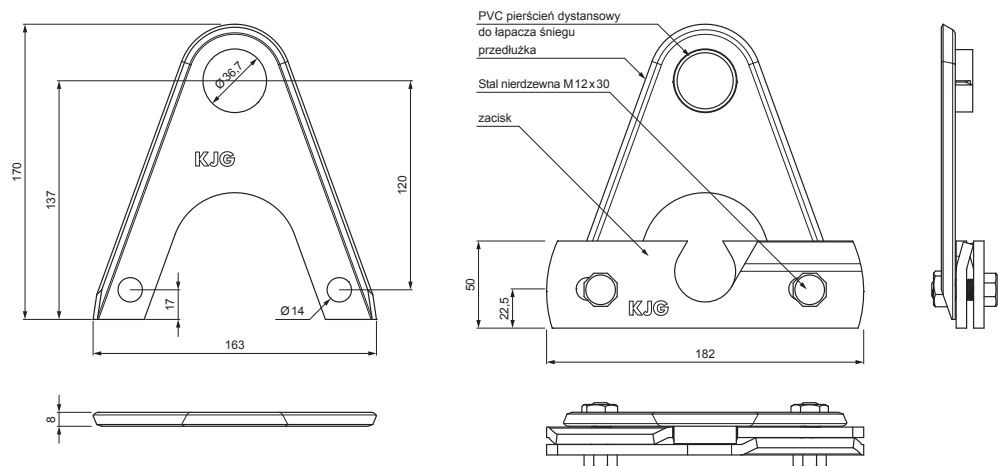


KARTA TECHNICZNA

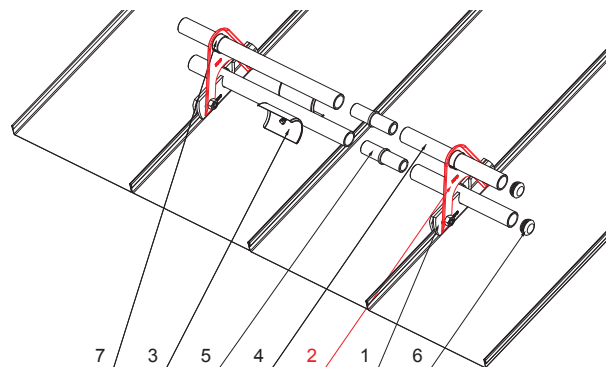
# PRZEDŁUŻKA DO UCHWYTU RURY ŁAPACZA ŚNIEGU DLA RĄBKA STOJĄCEGO

## ZS-W.15ZSF ND/2



**SZCZEGÓL:**

1. zacisk łapacza śniegu na rąbek stojący
2. przedłużka do uchwytu rury łapacza śniegu dla rąbka stojącego
3. rozbijacz lodu do łapacza śniegu dla rąbka stojącego
4. rura do łapacza śniegu
5. PVC złączka rury do łapacza śniegu
6. PVC zaślepka rury do łapacza śniegu
7. PVC pierścień dystansowy do łapacza śniegu



**ICM** Aluminium powlekane W.15 – Czarny W.15 – RAL 9005

INDEKS	ZMIANA	DATA	PODPIS	<b>KJG</b> QUALITY®	Scan code for 3D model	
ZN. MAT			K.O.	MASA kg	SKALA	
WYM. PÓŁT.						
POM. URZ.				Norma STN	NR KL.	
SPORZ. Ing. Kluska M.				ZMIAN.	NR POL.	
SPRAW.						
TECHNOL.		TECHNOL.		STARY RYS.	NR RYS.	
NAZWA Przedłużka do uchwytu rury łapacza śniegu dla rąbka stojącego				Liczba arkuszy	ZS-W.15ZSF ND/2 Arkusz	

Utworzone: 20.04.2026 21:41:09

Zmiany techniczne zastrzeżone